



Z33-D060.52 S21

Troca pneumática direta

Número de artigo **15301036**

Spindle HF para fresar, esmerilar, furar, gravar a alta velocidade

Mancal

Rolamentos de aço (unidade)	2
Lubrificação com graxa para toda a vida útil	isento de manutenção

Motor

Tecnologia de motores	Acionamento assíncrono de 3 fases (sem escovas nem sensores)
Frequência	1.000 HZ
Nº de polos do motor (pares)	1
Velocidade nominal	60.000 rpm
Valor de aceleração/frenagem Por segundo	10 000 rpm (outros valores após consulta)

Valores de potência

Refrigeração do suporte do spindle

	Pmáx./5s	S6-60%	S1-100%	
Potência nominal	0,55	0,5	0,43	[kW]
Binário	0,1014	0,0931	0,0817	[Nm]
Tensão	57	57	57	[V]
Corrente	10	9,4	8,6	[A]

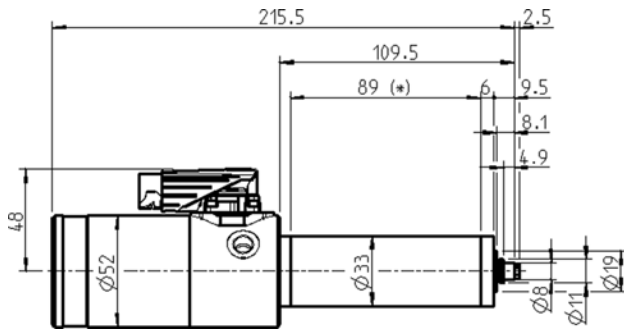
Valores de potência

Não refrigerado

	Pmáx./5s	S6-60%	S1-100%	
Potência nominal	0,4	0,34	0,25	[kW]
Binário	0,08	0,075	0,06	[Nm]
Tensão	47	47	44	[V]
Corrente	8,2	7,8	8,1	[A]

Z33-D060.52 S21

Troca pneumática direta
Número de artigo **15301036**



Dimensões

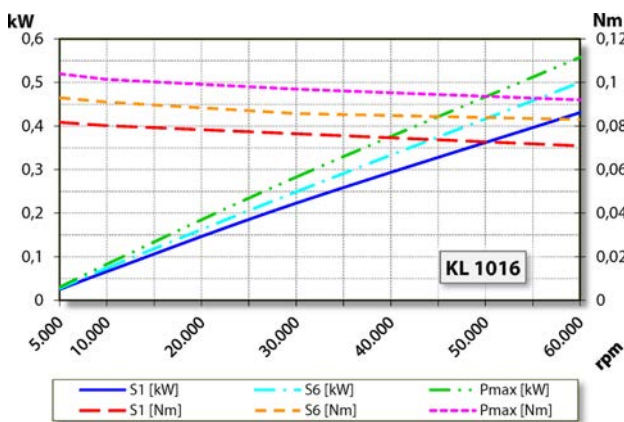


Diagrama de potência
Refrigeração do suporte do spindle

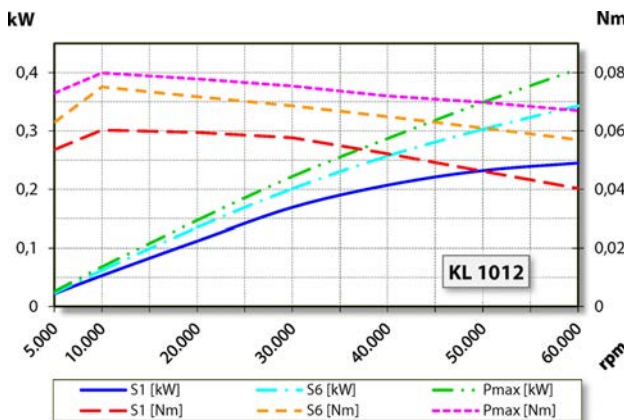


Diagrama de potência
Não refrigerado

A avaliação do desempenho foi efetuada na instalação de ensaio de motores do explorador.

Características

Proteção do motor	PTC 100 °C
Caixa	Alumínio
Diâmetro da caixa	33 mm
Refrigeração	Não refrigerado
Dissipação de calor	Através do suporte do fuso
Temperatura externa	< + 45° C
Temperatura ambiente de funcionamento	+ 10° C ... + 45° C
Ar de vedação	
Tipo de proteção (ar de vedação ligado)	IP54
Troca de ferramenta	Troca pneumática direta
Tipo de pinça de fixação	5,1P-5°
Capacidade de fixação até	3,5 mm (1/8")
Marcha à direita	
Ficha do aparelho	9 polos (I-TEC)
Peso	~ 1,2 kg
Deslocamento radial do cone interior	< 1 μ