



Z33-M0100.04 K2S15

手动换刀

产品编号 15201135

用于高速铣削、磨削、钻孔、雕刻的电主轴

轴承

混合球轴承 (个)	2
永久油脂润滑	免维护

电机

电机技术	三相异步驱动装置 (无刷、无传感器)
频率	1.667 HZ
电机极数 (成对)	1
额定转速	100.000 rpm
加速/制动参数 每秒	10 000 rpm (按照咨询执行的其他参数)

功率值

主轴支架冷却

	Pmax./5s	S6-60%	S1-100%	
额定输出功率	0,32	0,31	0,3	[kW]
扭矩	0,065	0,063	0,061	[Nm]
电压	34	34	34	[V]
电流	10	9,8	9,5	[A]

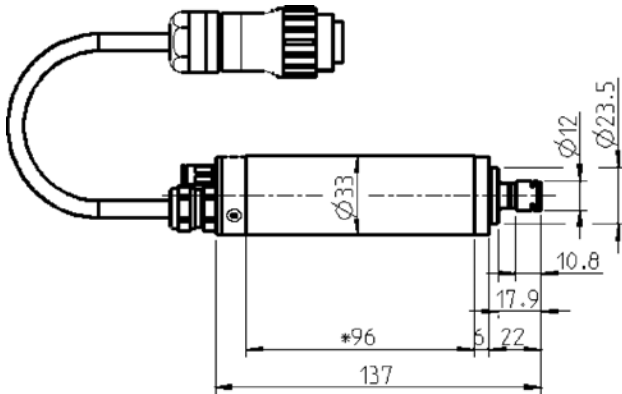
功率值

压缩空气冷却

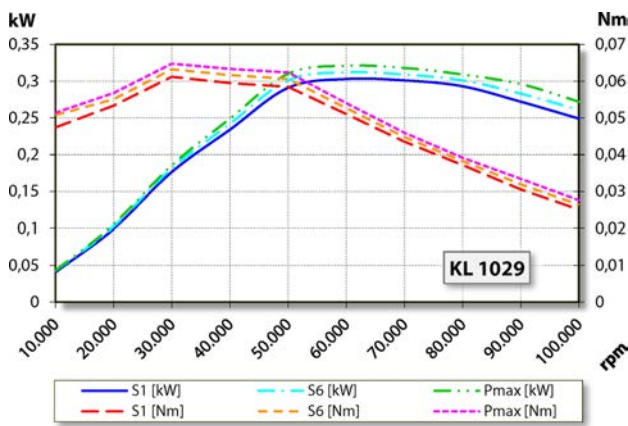
	Pmax./5s	S6-60%	S1-100%	
额定输出功率	0,25	0,23	0,2	[kW]
扭矩	0,039	0,037	0,033	[Nm]
电压	33	33	33	[V]
电流	8,2	7,7	6,9	[A]

Z33-M0100.04 K2S15

手动换刀
产品编号 15201135

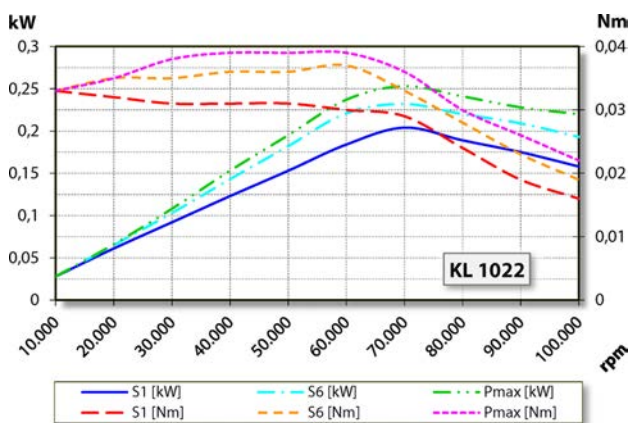


尺寸



功率图

主轴支架冷却



功率图

压缩空气冷却

功率测定完成于公司内部的电机试验台。

特征

电机保护	PTC 100° C
外壳	铝
外壳直径	33 mm
冷却	压缩空气冷却
散热	通过电主轴托架
外壳温度	< + 50° C
工作环境温度	+ 10° C ~ + 45° C
空气轴封	
防护等级 (已打开密封空气)	IP54
刀具更换	手动换刀
夹头型号	ER 8 可选配件
夹紧范围最大为	5 mm (13/64")
右转	
设备插头	7 针 · 塑料 电缆长度 2 m
重量	~ 0,5 kg
内部锥体径跳	< 1 μ