



DentaDrive S 100 S21

Pnömatik doğrudan değişim

Eşya numarası **133EG023**

Yüksek hızlı frezeleme, taşlama, delme ve oyma işlemleri için SF mil

Yatak

Hibrit küresel yatak (adet)	2
Ömür boyu gres yağlamalı	bakım gerekmez

Motor

Motor teknolojisi	Üç fazlı senkron tahrik (fırçasız ve sensörsüz)
Frekans	1.667 HZ
Motor kutup sayısı (çiftler)	1
Nominal devir sayısı	100.000 dev/dak
Hızlanma/frenleme değeri Saniye başına	10 000 dev/dak (diğer değerler için danışın)

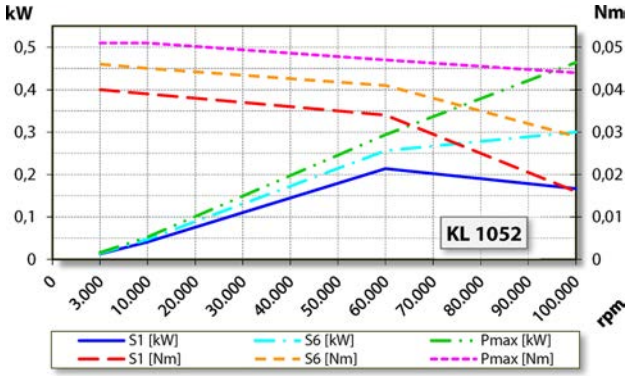
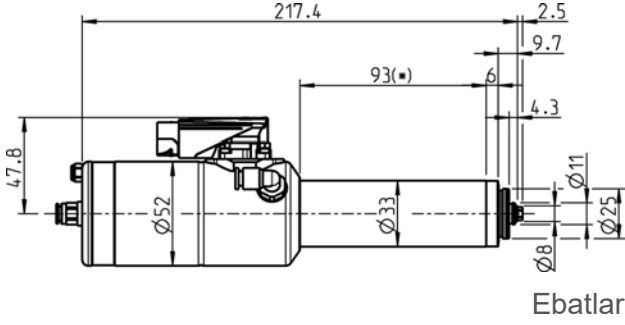
Güç değerleri

Basıncılı hava ile soğutulmuş

	Pmax./5s	S6-%60	S1-%100	
Nominal güç	0,46	0,3	0,21	[kW]
Tork	0,051	0,046	0,04	[Nm]
Gerilim	43	42	39	[V]
Akım	9	8	7	[A]

DentaDrive S 100 S21

Pnömatik doğrudan değişim
Eşya numarası **133EG023**



Basıncılı hava ile soğutulmuş

Güç belirleme işlemi, işleme ait motor test yerinde gerçekleştirilir.

Özellikler

Motor koruması	PTC 100°C veya Pt1000 İsteğe bağlı aksesuar
Gövde	Paslanmaz çelik / alüminyum
Gövde çapı	33 mm
Soğutma	Basıncılı hava ile soğutulmuş
Isı çıkışı	Mil tutucusu üzerinden
Gövde sıcaklığı	< + 55° C
İşletim çevre sıcaklığı	+ 10° C ... + 45° C
Blokaj havası	
Koruma sınıfı (blokaj havası devreye sokulmuş)	IP54
Koni temizleme / Üfleme havası	İsteğe bağlı aksesuar
ESD Koruma	İsteğe bağlı aksesuar
Takım değişimi	Pnömatik doğrudan değişim
Pens tipi	5,1P-5° İsteğe bağlı aksesuar
Pens aralığı azami	3,5 mm (1/8")
Sağa dönme	
Fiş	9 kutuplu (I-TEC)
Ağırlık	~ 1,2 kg
İç koni salgısı	< 1 µ