



## Chopper 3300 HSK S5

### Pnömatik koni değişimi

Eşya numarası **11505002**

Yüksek hızlı frezeleme, taşlama, delme ve oyma işlemleri için SF mil

### Yatak

Çelik küresel yatak (adet)	3
Ömür boyu gres yağlamalı	bakım gerekmez

### Motor

Motortechnologie	Üç fazlı asenkron tahrik (fırçasız ve sensörsüz)
Hızlanma/frenleme değeri	10.000 dev/dak
Saniye başına	(diğer değerler için danışın)
Frekans	500 HZ
Motor kutup sayısı (çiftler)	1
Nominal devir sayısı	30.000 dev/dak

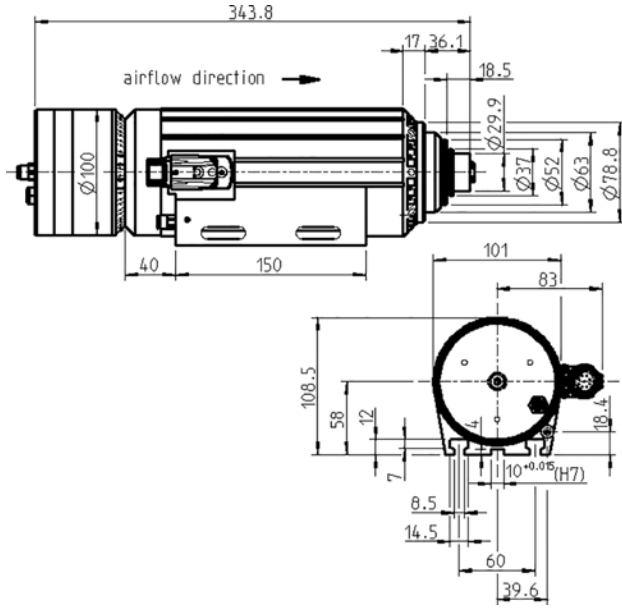
### Güç değerleri

Fan ile soğutulmuş

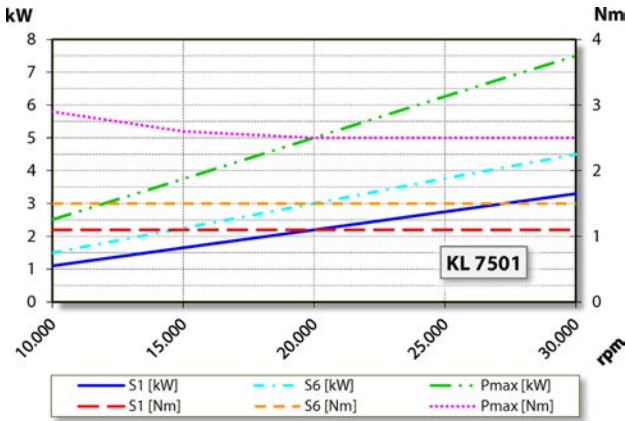
	Pmax./5s	S6-%60	S1-%100	
Nominal güç	7,5	4,5	3,3	[kW]
Tork	2,9	1,5	1,1	[Nm]
Gerilim	380	380	380	[V]
Akım	19	9,1	6,8	[A]

## Chopper 3300 HSK S5

Pnömatik koni değişimi  
Eşya numarası 11505002



Ebatlar



## Güç diyagramı

Fan ile soğutulmuş

Güç belirleme işlemi, işleme ait motor test yerinde gerçekleştirilir.

## Özellikler

Motor koruması	PTC 130° C
Gövde	Alüminyum
Gövde çapı	100 mm
T yivler	DIN 650-8
Mil tutucusu entegre edilmiş	
Soğutma	Fan soğutmalı (şaft üzeri fan çarkı)
Isı çıkışı	Gövde üzerinden
Gövde sıcaklığı	< + 55° C
İşletim çevre sıcaklığı	+ 10° C ... + 45° C
Blokaj havası	
Koruma sınıfı (blokaj havası devreye sokulmuş)	IP54
Koni temizleme	
Takım değişimi	Pnömatik koni değişimi
Alet yuvası	HSK-E 32
Pens aralığı azami	13 mm
Sağa dönme	
Fiş	9 kutuplu (SpeedTEC)
Ağırlık	~ 9,4 kg
İç koni salgısı	< 2 µ
Eksenel kaçıklık	< 2 µ