



Chopper 1500-F HSK S5A

Cambio pneumatico del cono

Articolo **11503008**

Mandrino HF per frese ad alta velocità, per rettifica, foratura, incisione

Cuscinetti

Cuscinetti a sfere in acciaio (pezzo)	2
Lubrificazione a vita	non manutentivo

Motore

Tecnologia del motore	Azionamento asincrono a 3 fasi (senza spazzole né sensori)
Frequenza	500 HZ
Numero poli motore (coppie)	1
Regime di rotazione no- minale	30.000 giri/min
Valore di accelerazione/ decelerazione Al secondo	10 000 giri/min (altri valori su richiesta)

Valori di potenza

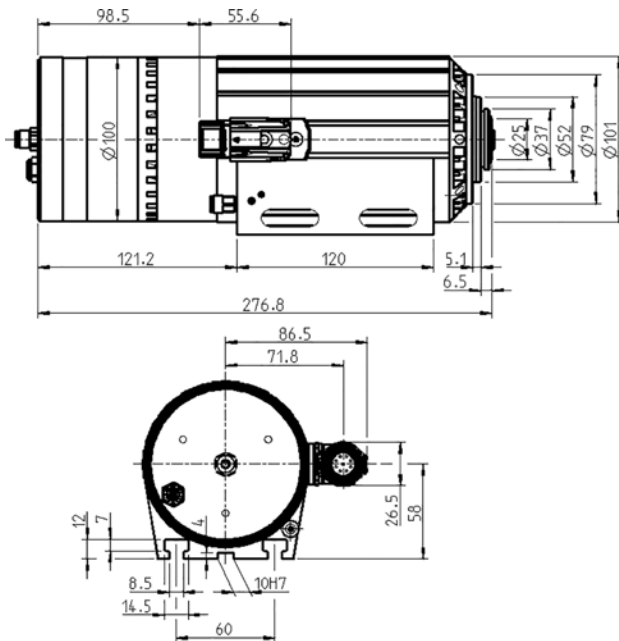
Raffreddato a ventola

	Pmax./5s	S6-60%	S1-100%	
Potenza nominale	3,5	1,9	1,5	[kW]
Coppia	1,24	0,68	0,682	[Nm]
Tensione	200	200	200	[V]
Corrente	14	7	7	[A]

Chopper 1500-F HSK S5A

Cambio pneumatico del cono

Articolo **11503008**



Misurazione

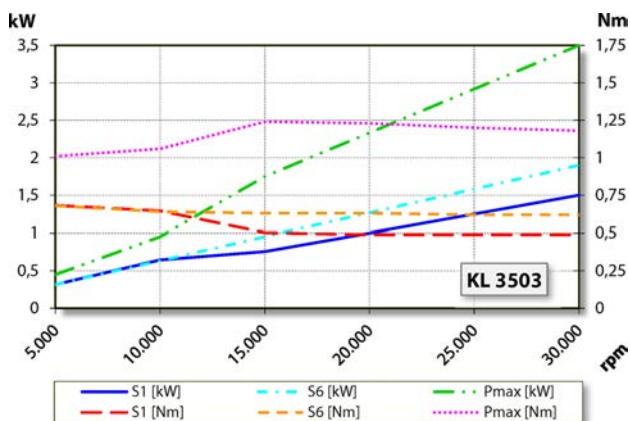


Diagramma di potenza

Raffreddato a ventola

La potenza è stata determinata su un banco prova motori proprio.

Caratteristiche

Salvamotore	PTC 130° C
Carcassa	Alluminio
Diametro della carcassa	100 mm
Scanalature a T	DIN 650-8
Portamandrino integrato	
Raffreddamento	Raffreddato a ventola (3 elettroventilatori)
Emissioni sonore	< 65 dB(A)
Dissipazione di calore	Tramite la carcassa
Temperatura della carcassa	< + 55° C
Temperatura ambiente di funzionamento	+ 10° C ... + 45° C
Barriera pneumatica	
Grado di protezione (barriera pneumatica inserita)	IP54
Pulizia del cono	
Protezione ESD	
Cambio utensile	Cambio pneumatico del cono
Portautensili	HSK-E 25
Campo di serraggio max.	10 mm
Corsa destra e corsa sinistra	
Connettore	a 9 poli (SpeedTEC)
Peso	~ 7 kg
Concentricità cono interno	< 2 μ
Oscillazione assiale	< 2 μ