



Chopper 1500-F HSK S5A

Cambio neumático del cono

N.º de artículo **11503008**

Husillo SF para el fresado, rectificado, taladrado y grabado de alta velocidad

Rodamientos

Rodamiento de bolas de acero (unidad) 2

Engrase de por vida Libre de mantenimiento

Motor

Tecnología de motores Accionamiento asincrónico trifásico (sin escobillas y sin sensor)

Frecuencia 500 HZ

Número de polos (par) 1

N.º de revoluciones nominal 30.000 rpm

Valor de aceleración/frenado Por segundo 10 000 rpm (otros valores bajo consulta)

Valores de rendimiento

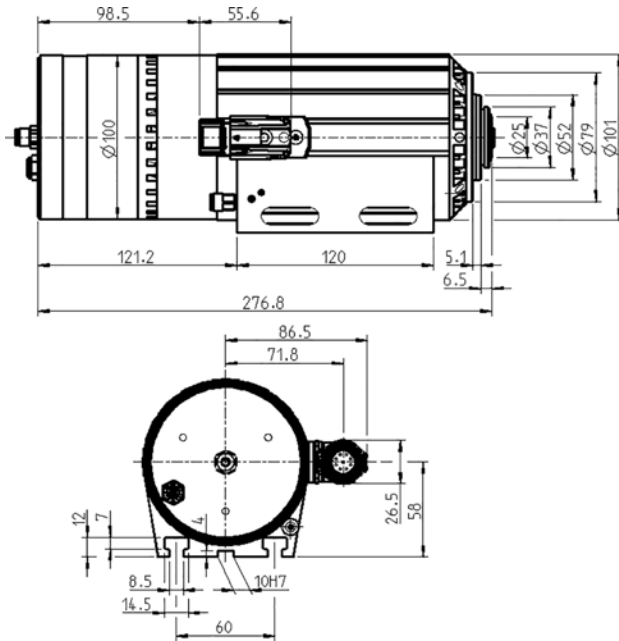
Por ventilador

	Pmáx./5s	S6-60%	S1-100%	
Potencia nominal	3,5	1,9	1,5	[kW]
Par de giro	1,24	0,68	0,682	[Nm]
Voltaje	200	200	200	[V]
Amperaje	14	7	7	[A]

Chopper 1500-F HSK S5A

Cambio neumático del cono

N.º de artículo **11503008**



Dimensiones

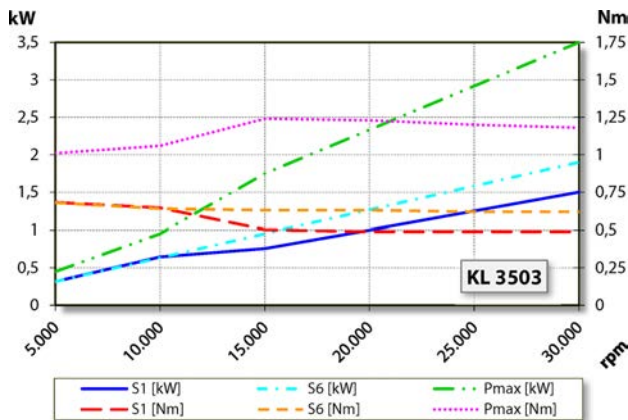


Diagrama de rendimiento

Por ventilador

La determinación de la potencia se llevó a cabo en un banco de pruebas de motores propio.

Características

Protección del motor	PTC 130° C
Carcasa	Aluminio
Diámetro de la carcasa	100 mm
Ranuras en T	DIN 650-8
Portahusillo integrado	
Refrigeración	Refrigeración por ventilador (3 ventiladores eléctricos)
Emisiones de ruido aéreo	< 65 dB(A)
Disipación del calor	A través de la carcasa
Temperatura de la carcasa	< + 55° C
Temperatura ambiente de funcionamiento	+ 10° C ... + 45° C
Aire de bloqueo	
Tipo de protección (aire de bloqueo conectado)	IP54
Limpieza del cono	
Protección ESD	
Cambio de herramienta	Cambio neumático del cono
Asiento de herramienta	HSK-E 25
Margen de sujeción hasta	10 mm
Marcha a derecha y a izquierda	
Conector	9 polos (SpeedTEC)
Peso	~ 7 kg
Marcha concéntrica como interior	< 2 μ
Juego axial	< 2 μ