



C100-M430.03 K3

Handmatige gereedschapswissel

Artikel-Nr. **11204003**

HF Spil voor hogesnelheid frezen, -slijpen, -boren, -graveren

Lager

Hybride kogellager (stuks)	4
Levensduur vetsmering	onderhoudsvrij

Motor

Motortechnologie	3-fasen asynchrone aandrijving (borstel- en sensorloos)
Frequentie	500 Hz
Aantal motorpolen (paren)	1
Nominaal toerental	30.000 rpm
Versnellings-/remwaarde Per seconde	10 000 rpm (andere waarden na overleg)

Vermogenswaarden

Vloeistof gekoeld

	Pmax./5s	S6-60%	S1-100%	
Nominaal vermogen	3,5	2,6	2,3	[kW]
Draaimoment	1,24	0,96	0,82	[Nm]
Spanning	200	200	200	[V]
Stroom	14	10	9,5	[A]

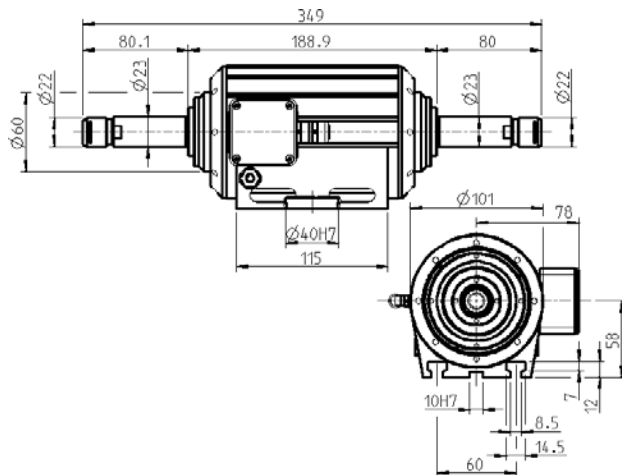
Vermogenswaarden

Perslucht gekoeld

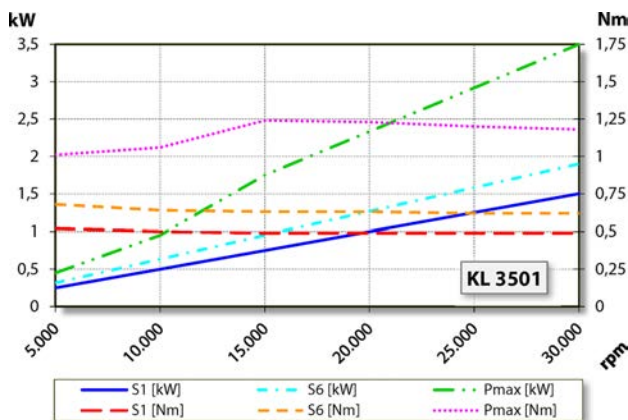
	Pmax./5s	S6-60%	S1-100%	
Nominaal vermogen	3,5	1,9	1,5	[kW]
Draaimoment	1,24	0,68	0,52	[Nm]
Spanning	200	200	200	[V]
Stroom	14	7	6	[A]

C100-M430.03 K3

Handmatige gereedschapswissel
Artikel-Nr. **11204003**



Afmeting



Vermogensdiagram

Perslucht gekoeld

De bepaling van het vermogen vond plaats op eigen motorentestbank.

Eigenschappen

Motorveiligheid	PTC 130° C
Behuizing	Aluminium
Huisdiameter	100 mm
T-groeven	DIN 650-8
Spildrager geïntegreerde	
Koeling	perslucht gekoeld vloeistof gekoeld
Warmte-afleiding	Via de behuizing
Temperatuur behuizing	< + 55° C
Bedrijfsomgevingstemperatuur	+ 10° C ... + 45° C
Sperslucht	
Beschermingssoort (sperslucht ingeschakeld)	IP54
Gereedschapswissel	Handmatige gereedschapswissel
Soort spantang	ER 16
Spanbereik tot	10 mm (25/64")
Rechtsloop aan beide zijden rijden	
Aansluiting	Kabel lengte 3 m
Gewicht	~ 9 kg
Rondloop inwendige konus	< 2 μ