



## F120-H830.02 S9W2V

वायुचलित टेपर परिवर्तन

आइटम नंबर 10408010

उच्च गति की मिलिंग, ग्राइंडिंग, ड्रिलिंग, एनग्रेविंग के लिए HF-स्पिंडल

### स्टॉक

हाइब्रिड बॉल बियरिंग (नग) 4

जीवनकाल लुब्रीकेशन (स्निग्धीकरण) अनुरक्षण से मुक्त

### मोटर

मोटर प्रौद्योगिकी 3-चरणीय अतुल्यकालिक ड्राइव (ब्रशरहित और सेंसररहित)

आवृत्ति 1.000 HZ

मोटर धुवों (जोड़ों) की संख्या 2

मूल्यांकित गति 30.000 rpm

त्वरण / मंदी 10 000 rpm प्रति सेकंड (परामर्श के पश्चात् अन्य मान)

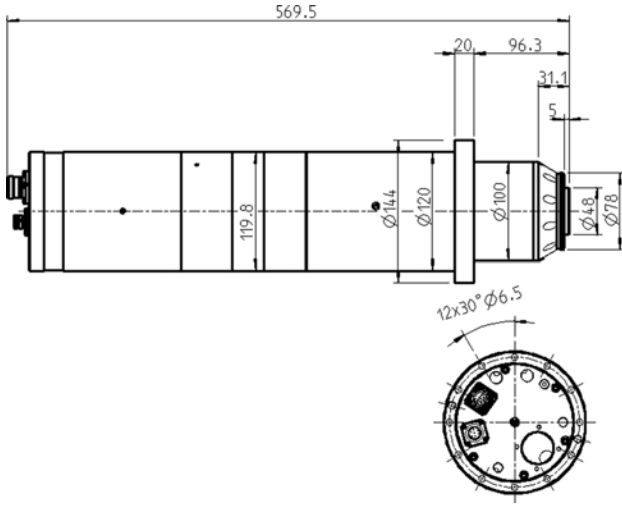
### विद्युत शक्तिमान

ठंडा तरल पदार्

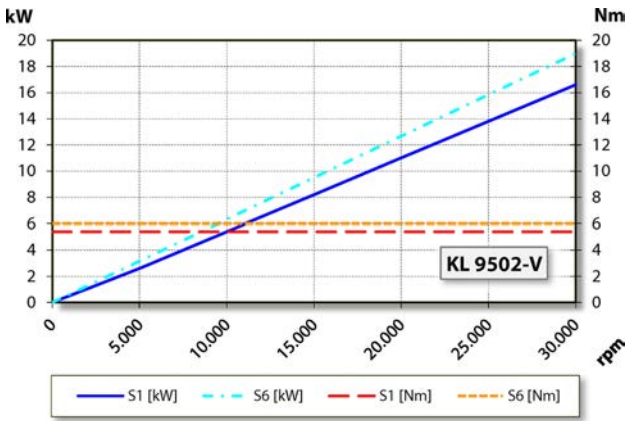
	Pmax./5s	S6-60%	S1-100%	
मूल्यांकित पावर	36	19	16,6	[kW]
टॉर्क				[Nm]
वोल्टेज	400	400	400	[V]
धारा			37	[A]

**F120-H830.02 S9W2V**

वायुचलित टेपर परिवर्तन  
आइटम नंबर 10408010



माप



पावर चित्र

ठंडा तरल पदार्

कार्य-निष्पादन मापन आंतरिक इंजन टेस्ट बेड पर होता है

**सुविधाएं**

इंजन गति सेंसर	वेक्टर नियंत्रण
लक्ष्य पहिया	दांता = 256 मॉड्यूल = 0,3
मोटर सुरक्षा	PTC 145° C
हाउज़िंग	स्टेनलेस स्टील
हाउज़िंग व्यास	120 मिमी
फ्लैज व्यास	144 मिमी
पिच वृत्त	Ø 132 मिमी (12 x Ø 6,5 ) स्कू के लिए: M6
कूलिंग	ठंडा तरल पदार्थ
ऑपरेटिंग परिवेश के तापमान	+ 10° C ... + 45° C
सीलिंग हवा	
सुरक्षा (सीलिंग एयर चालू की गई)	IP54
शंकु सफाई	
औजार विनियम	वायुचलित टेपर परिवर्तन
उपकरण का स्थिरता	HSK-E 50
औजार शंकु निगरानी	प्रेरक
3 स्थितियां	खिंचाव युक्त, खिंचाव कम करना, बाहर निकलना
तक चकिंग क्षमता	20 मिमी
दक्षिणावर्त और बामावर्त घूर्णन	
	6 पिन् (SpeedTEC) (मोटर चरणों)
मेल संयोजक	12 पिन् (ECTA 133) + 17 पिन् (संवेदक प्रोद्यौगिकी)
भार	~ 25,5 किग्रा
रेडियल रनआउट आंतरिक शंकु	< 1 µ
रन-आउट (ठहरना)	< 1 µ