



Z62-H360.02 S19W2/2

Changement de cône pneumatique

Numéro de article **10404082**

Broche haute fréquence pour fraisage à grande vitesse, meulage, perçage, gravure

Paliers

| | |
|-------------------------------------|----------------|
| Roulements à billes hybride (pièce) | 4 |
| Graissage à vie | sans entretien |

Moteur

| | |
|-----------------------------------|---|
| Technologie de moteur | Entraînement asynchrone triphasé (sans balais et sans capteurs) |
| Fréquence | 1.000 Hz |
| Nombre de pôles moteur (paire) | 1 |
| Vitesse de rotation nominale | 60.000 tr/min |
| Accélération/freinage Par seconde | 10 000 tr/min (autres valeurs après accord) |

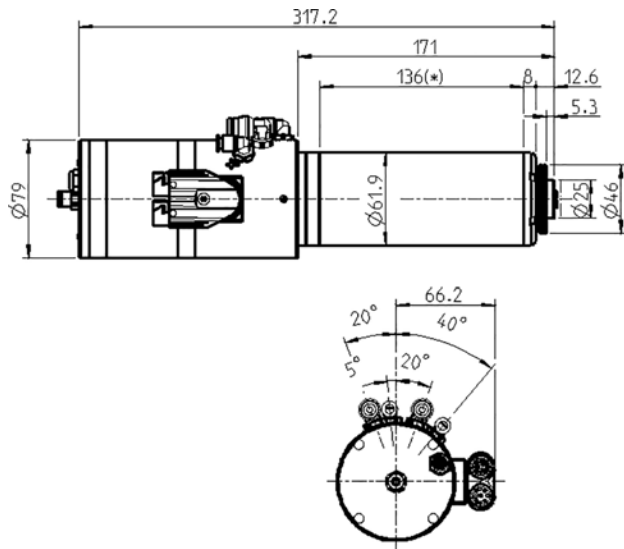
Valeurs de puissance

Refroidi par liquide

| | Pmax./5s | S6-60% | S1-100% | |
|--------------------|----------|--------|---------|------|
| Puissance nominale | 3,2 | 2,1 | 1,8 | [kW] |
| Couple | 0,65 | 0,345 | 0,323 | [Nm] |
| Tension | 185 | 188 | 188 | [V] |
| Courant | 16 | 10,5 | 9,1 | [A] |

Z62-H360.02 S19W2/2

Changement de cône pneumatique
 Numéro de article **10404082**



Dimensions

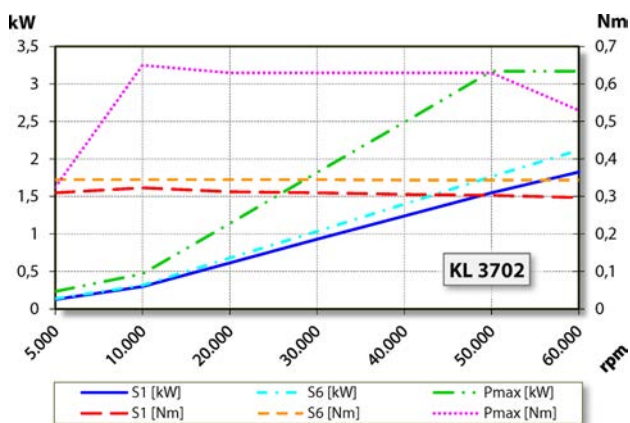


Diagramme de la courbe de puissance

Refroidi par liquide

Puissance déterminée sur un banc d'essai moteur appartenant à l'entreprise.

Caractéristiques

| | |
|---|--|
| Détection de la vitesse | Disque fixe (TTL) Nombre de signaux = 6 |
| Protection du moteur | PTC 130 °C |
| Carter | acier inoxydable |
| Diamètre du boîtier | 61,9 mm |
| Refroidissement | Refroidi par liquide |
| Température ambiante de service | +10 °C ... +45 °C |
| Air de retenue | |
| Type de protection (air d'arrêt enclenché) | IP54 |
| Nettoyage du cône | |
| Changement d'outil | Changement de cône pneumatique |
| Réception d'outil | HSK-E 25 |
| Surveillance du cône d'outil | inductif |
| 2 positions | serré, éjecté |
| Plage de serrage jusqu'à | 10 mm |
| Marche à droite et marche à gauche | |
| Connecteur | Y-TEC 9 pôles (Phases du moteur) 12 pôles (Capteurs) |
| Poids | ~ 6,2 kg |
| Planéité cône intérieur | < 1 µ |
| Planéité | < 1 µ |