

Z80-H445.06 S5W2/2

Pneumatyczna zmiana stożka

Numer artykułu **10404073**

Wrzeciono wysokoobrotowe do frezowania z dużą szybkością skrawania, szlifowania, wiercenia, grawerowania

Łożysko

Hybrydowe łożysko kulkowe (sztuk)	3
Trwałość-smarowanie smarem stałym	bezobsługowy

Silnik

Technika silnikowa	3-fazowy napęd asynchroniczny (bezsztukowy i bezczujnikowy)
Częstotliwość	1.500 Hz
Liczba biegunów silnika (pary)	2
Znamionowa prędkość obrotowa	45.000 rpm
Wartość przyspieszenia/hamowania Na sekundę	10 000 rpm (inne wartości po uzgodnieniu)

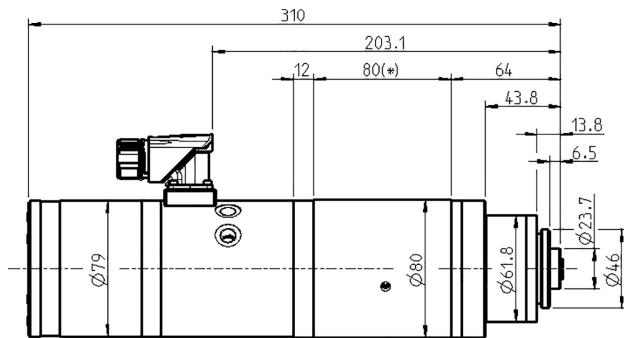
Wartości mocy

Chłodzony cieczą

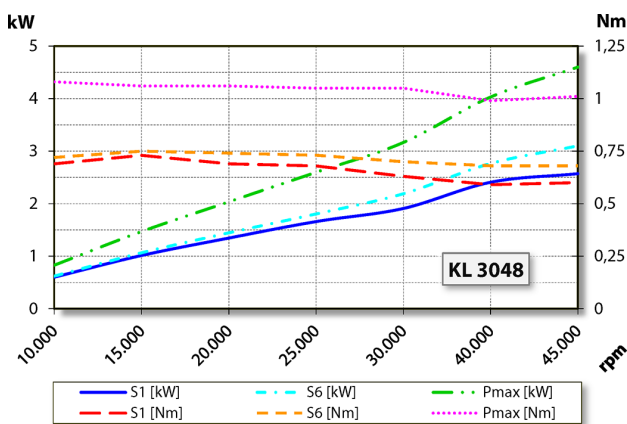
	Pmaks./5s	S6-60%	S1-100%	
Moc znamionowa	4,6	3,1	2,6	[kW]
Moment obrotowy	1,08	0,75	0,73	[Nm]
Napięcie	320	280	275	[V]
Prąd	16	11	10	[A]

Z80-H445.06 S5W2/2

Pneumatyczna zmiana stożka
Numer artykułu **10404073**



Wymiary



Wykres mocy

Chłodzony cieczą

Określenie mocy odbyło się na własnym stanowisku do badania silników.

Cechy

Zabezpieczenie silnika	PTC 160°C
Obudowa	Stal nierdzewna
Średnica obudowy	80 / 62 mm
Chłodzenie	Chłodzony cieczą
Temperatura robocza otoczenia	Od +10°C do +45°C
Powietrze uszczelniające	
Stopień ochrony (powietrze uszczelniające włączone)	IP54
Czyszczenie stożka	
Zmiana narzędzia	Pneumatyczna zmiana stożka
Uchwyt narzędzia	HSK-E 25
Kontrola stożka narzędzia	indukcyjny
2 pozycje	zamocowane, wyrzucone
Zakres mocowania do	10 mm
Kierunek obrotów zgodnie z ruchem wskazówek zegara i kierunek obrotów w lewo	
Wtyk urządzenia	9-biegunowy (SpeedTEC)
Ciężar	~ 6 kg
Ruch kołowy – stożek wewnętrzny	< 1 μ
Ruch w płaszczyźnie	< 1 μ