



## Z80-H445.06 S5W2/2

### Pneumatischer Kegelwechsel

Artikel-Nr. **10404073**

SF-Spindel für Hochgeschwindigkeitsfräsen, -schleifen, -bohren, -gravieren

#### Lager

Hybridkugellager (Stück)	3
Lebensdauer-Fettschmierung	wartungsfrei

#### Motor

Motortechnologie	3-phasiger Asynchronantrieb (bürsten- und sensorlos)
Frequenz	1.500 HZ
Motorpolzahl (Paare)	2
Nenn Drehzahl	45.000 rpm
Beschleunigungs- / Bremswert Pro Sekunde	10 000 rpm (andere Werte nach Rücksprache)

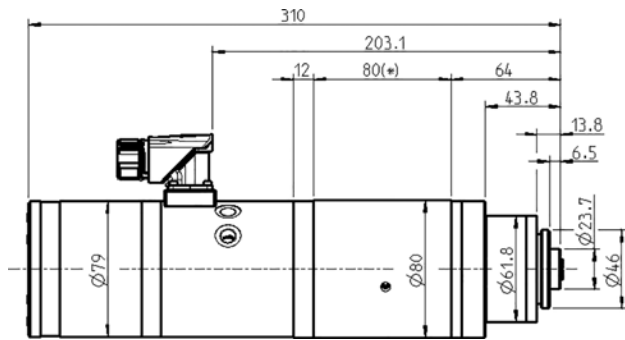
#### Leistungswerte

##### Flüssigkeitsgekühlt

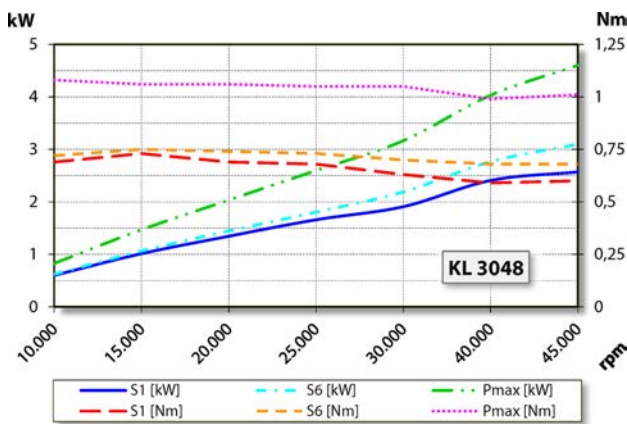
	Pmax./5s	S6-60%	S1-100%	
Nennleistung	4,6	3,1	2,6	[kW]
Drehmoment	1,08	0,75	0,73	[Nm]
Spannung	320	280	275	[V]
Strom	16	11	10	[A]

**Z80-H445.06 S5W2/2**

Pneumatischer Kegelwechsel  
 Artikel-Nr. **10404073**



Abmessungen



Leistungsdiagramm

Flüssigkeitsgekühlt

Die Leistungsermittlung erfolgte auf hauseigenem Motorenprüfstand.

**Merkmale**

Motorschutz	PTC 160° C
Gehäuse	Edelstahl
Gehäusedurchmesser	80 / 62 mm
Kühlung	Flüssigkeitsgekühlt
Betriebsumgebungstemperatur	+ 10° C ... + 45° C
Sperrluft	
Schutzart (Sperrluft eingeschaltet)	IP54
Kegelreinigung	
Werkzeugwechsel	Pneumatischer Kegelwechsel
Werkzeugaufnahme	HSK-E 25
Werkzeugkegelüberwachung	Induktiv
2 Positionen	gespannt, ausgeworfen
Spannbereich bis	10 mm
Rechtslauf und Linkslauf	
Gerätestecker	9-pol (SpeedTEC)
Gewicht	~ 6 kg
Rundlauf Innenkegel	< 1 µ
Planlauf	< 1 µ