

## Z62-D460.93 S3

न्युमेटिक प्रत्यक्ष उपकरण परिवर्तन

आइटम नंबर 10304048

उच्च गति की मिलिंग, ग्राइंडिंग, ड्रिलिंग, एनग्रेविंग के लिए HF-स्पिंडल

### स्टॉक

हाइब्रिड बॉल बियरिंग (नग)	3
जीवनकाल लुब्रीकेशन (स्निग्धीकरण)	अनुरक्षण से मुक्त

### मोटर

मोटर प्रौद्योगिकी	3-चरणीय अतुल्यकालिक ड्राइव (ब्रशरहित और सेंसररहित)
आवृत्ति	1.000 HZ
मोटर ध्रुवों (जोड़ों) की संख्या	1
मूल्यांकित गति	60.000 rpm
त्वरण / मंदी प्रति सेकंड	10 000 rpm (परामर्श के पश्चात् अन्य मान)

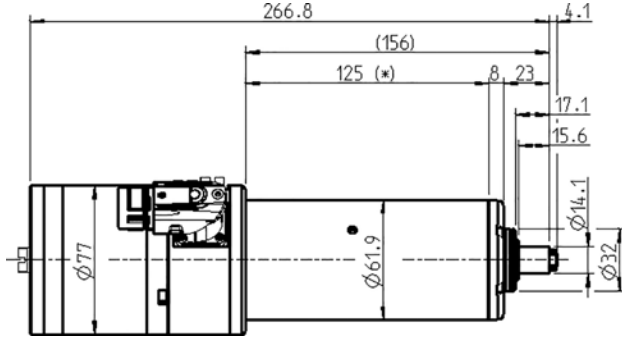
### विद्युत शक्तिमान

ठंडा तरल पदार्

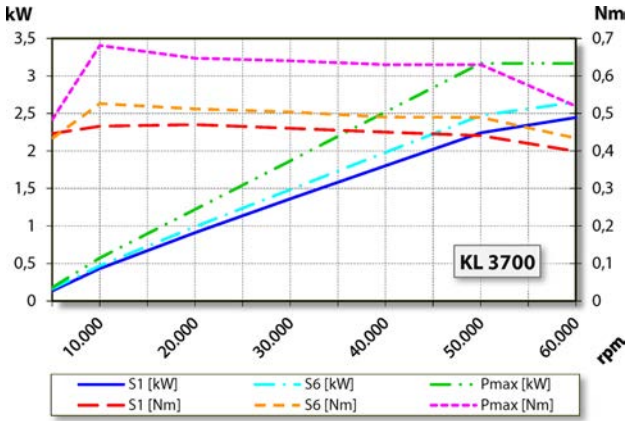
	Pmax./5s	S6-60%	S1-100%	
मूल्यांकित पावर	3,2	2,7	2,5	[kW ]
टॉर्क	0,68	0,53	0,47	[Nm ]
वोल्टेज	190	190	190	[V]
धारा	15,9	12,9	12	[A]

**Z62-D460.93 S3**

न्युमेटिक प्रत्यक्ष उपकरण परिवर्तन  
आइटम नंबर 10304048



माप



पाँवर चित्र

ठंडा तरल पदार्

कार्य-निष्पादन मापन आंतरिक इंजन टेस्ट बेड पर होता है

**सुविधाएं**

मोटर सुरक्षा	PTC 130° C
हाउज़िंग	स्टेनलेस स्टील
हाउज़िंग व्यास:	61,9 मिमी
कूलिंग	ठंडा तरल पदार्थ
ऑपरेटिंग परिवेश के तापमान	+ 10° C ... + 45° C
सीलिंग हवा	
सुरक्षा (सीलिंग एयर चालू की गई)	IP54
औजार विनियम के दौरान चक के माध्यम से जोरदार हवा फेंकें	
औजार विनियम	न्युमेटिक प्रत्यक्ष उपकरण परिवर्तन
चक प्रकार	8/5° वैकल्पिक एक्सेसरीज़
तक चकिंग क्षमता	6 मिमी (1/4")
दक्षिणावर्त	
मेल संयोजक	8-पिन (SpeedTEC)
भार	~ 4,6 किग्रा
रेडियल रनआउट आंतरिक शंकु	< 1 μ