

Z62-D360.93 S3

高频主轴

气动直接换刀

电主轴的标记



因为本公司的电主轴始终保持最新技术研发水平，所以我们保留更改和与本说明书中的实施方案相比的技术改进和不同内容。

本手册文字说明经过极为认真地编写。但是错误和疏漏在所难免，对于因此而引起的后果，**Nakanishi Jaeger GmbH** 概不承担法律责任及任何其它责任。

未经 **Nakanishi Jaeger GmbH** 明确的书面同意，不得翻译和复制（即使是节选）。

**MADE
IN
GERMANY**

目录:

原厂手册的翻译文本

1 初步信息	5	8.3.2 调节冷却系统.....	24
1.1 手册用途.....	5	8.4 压缩空气.....	25
1.2 符号说明.....	5	8.4.1 气体纯度等级 (ISO 8573-1).....	25
2 运输和包装	6	8.4.2 调节密封空气.....	25
2.1 电主轴的供货范围.....	6	8.4.3 调节值.....	26
2.1.1 可选配件.....	6	9 调试	26
2.1.2 随产品附带的技术资料.....	6	9.1 进料示意图.....	26
2.2 电主轴的包装.....	7	9.2 每天启动.....	27
3 按规程使用	7	9.3 停止信息.....	27
3.1 允许的加工类型.....	7	9.4 存放之后启动.....	27
3.2 允许材料.....	7	10 刀具更换	28
4 安全注意事项	8	10.1 顺时针旋转.....	28
4.1 工作要具备安全意识.....	9	10.2 气动直接换刀.....	28
4.2 电主轴的停止运转.....	10	10.2.1 更换夹头.....	29
4.3 安装维修.....	10	10.3 刀具更换站 (可选附件).....	30
4.4 改装维修.....	10	10.3.1 气动直接换刀.....	30
4.5 不正确的操作方法.....	10	10.3.2 安装更换站.....	30
5 技术说明	11	10.3.3 维修.....	30
5.1 电主轴的接口.....	11	11 高速加工刀具	31
5.2 电气连接.....	12	11.1 折断的刀具.....	31
5.3 冷却.....	12	12 维修	32
5.4 密封空气.....	13	12.1 球轴承.....	32
5.5 锥形清洗.....	13	12.2 每日清洁.....	32
5.6 气动刀具更换.....	13	12.2.1 开始工作前.....	32
5.7 气缸排气装置.....	13	12.2.2 每次刀具更换时.....	32
6 技术参数	14	12.2.3 每次更换夹具时.....	32
6.1 尺寸.....	15	12.3 存放时.....	33
6.2 电机数据.....	16	12.4 月维修.....	33
6.2.1 功率图.....	17	12.5 在长期存放条件下.....	33
6.2.2 等效电路图数据.....	17	12.6 最长存放期限.....	33
6.3 电路图.....	20	13 拆除	34
6.4 电机保护 PTC 130° C.....	21	13.1 废物处理及环境保护.....	34
6.5 空气传播听觉范围内的声音.....	22	14 服务和维修	35
7 操作地点	22	14.1 特约维修站.....	35
8 安装	23	14.2 工作故障.....	36
8.1 安装电主轴.....	23	15 安装声明	39
8.2 介质引线直径.....	24		
8.3 冷却水.....	24		
8.3.1 冷却水质.....	24		

1 初步信息

高速电主轴（电主轴）是适用于高速加工的高质量精密刀具。

1.1 手册用途

本手册为电主轴的重要组成部分。

- 请妥善保管本手册。
- 本手册供受托操作电主轴的所有人员使用。
- 阅读所有随产品附带的资料。
- 执行工作前，请再次认真阅读本手册中与所做工作相关的章节。

1.2 符号说明

为了将信息快速归类，本手册中使用以符号和文本标记形式的视觉帮助。通过信号词和彩色框标明提示：



危险

危险情况！

将导致严重伤害或死亡。

- ▶ 避免危险的措施



警告

危险情况！

可能导致严重伤害或死亡。

- ▶ 避免危险的措施



注意

危险情况！

可能导致轻度至中度伤害。

- ▶ 避免危险的措施



提示

可能导致财产损失。该警告符号不是警告人身伤害

建议

建议是给用户的实用提示。

2



样本图示：装入刀柄

运输和包装

提示：保证功能

- ▶ 运输电主轴时，始终将合适的刀柄装入夹头。

运输时避免剧烈晃动或碰撞，否则电主轴的球轴承可能受损。

- ⤴ 任何损坏都会降低电主轴的精度。
- ⤴ 任何损坏都会限制电主轴的功能。
- ⤴ 任何损坏都会缩短电主轴的使用寿命。

2.1

电主轴的供货范围

以下零件属于电主轴的供货范围：

- 高速电主轴
- 运输包装
- ⤴ 交付时，检查高速电主轴的完整性。

2.1.1

可选配件

可根据需要提供：

- 电主轴托架
- 变频器
- 冷却装置
- 夹头
- 维修工具
- 更多配件应要求提供。

只对经许可配件的工作可靠性和功能进行检测。

- ⤴ 切勿使用其他配件，否则本公司不承担任何保修和损害赔偿义务。
- ⤴ 如需自行制造电主轴托架，则开始制造前务必联系 **Nakanishi Jaeger GmbH** 索取电主轴托架的公差与生产图纸。

2.1.2

随产品附带的技术资料

电主轴的供货范围包括下列资料：

- 手册
- 安装声明为本手册的组成部分。
- 试验记录
- ⤴ 交付时，检查随产品附带的资料是否齐全。如有需要，请索取新的副本。

2.2 电主轴的包装



所有运输包装材料可在相应的废弃物回收处理场进行回收

3 按规程使用

该电主轴按照机器设备指令为“不完整机械”，单就其本身来说，不能起任何作用。电主轴只能同机床和变频器一起使用。

3.1 允许的加工类型

电主轴仅为以下加工类型而开发。

- 铣削
 - 钻孔
 - 雕刻
 - 磨削
- ➔ 如需其他加工类型，请联系 [Nakanishi Jaeger GmbH](#)。

3.2 允许材料

电主轴仅为以下材料而开发。

- 金属（如合金、铸铁等）
 - 烧结材料
 - 塑料
 - 木材
 - 石墨
 - 石材（如大理石等）
 - 纸和纸箱
 - 电路板
 - 玻璃和陶瓷
- ➔ 如需加工其他材料，请联系 [Nakanishi Jaeger GmbH](#)。

4

安全注意事项

该高速电主轴按照公认的技术规程制造，并且工作可靠。

但在以下情况中，电主轴可能发生危险：

- 由未经培训的人员安装。
- 不当使用。
- 没有按规定使用。

高速电主轴仅允许由专业人员安装、调试及维护。

定义： 专业人员是熟悉掌握本产品装配、安装、调试及运行并且具备相应工作资质的人员。运营者必须详细规定人员的职责、培训及监督。



危险：由于爆炸。

电主轴不允许用于爆炸危险区域。在此类区域使用可能导致爆炸。

- ▶ 请勿在爆炸危险环境中使用电主轴。



危险：由于被甩出的零件。

电主轴以高转速工作，因此可能被甩出。

- ▶ 只有当电主轴牢固安装在机器内或设备内时，才能将其运行。



提示：遵守极限值。

- ▶ 注意技术参数中给出的极限值。



提示：顾及机器。

- ▶ 请认真阅读机器手册，了解电主轴在机器内的安装。
- ▶ 注意遵守机器设备制造商规定的所有安全注意事项。
- ▶ 确保机器不会发生任何危险（如运动失控）。然后再将电主轴安装在机器内。



提示。请勿损坏电主轴。

- ▶ 任何损坏都会降低电主轴的精度。
- ▶ 任何损坏都会限制电主轴的功能。
- ▶ 任何损坏都会缩短电主轴的使用寿命。

4.1 工作要具备安全意识

请认真阅读手册中所列出的所有安全注意事项、现有国家关于安全技术的规范 (UVV) 以及现有企业内部劳动、工作和安全规程。



危险：由于被甩出的零件。

未正确夹紧的刀具会因加工时产生的离心力而被甩出。

- ▶ 充分利用夹头的夹紧厚度。
- ▶ 牢固夹紧刀具。



危险：由于被甩出的零件。

若旋转方向错误，夹紧系统将松脱且刀具被甩出。

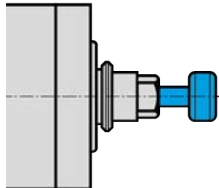
- ▶ 务必遵守电主轴的旋转方向。



警告：被甩出的零件有致伤危险。

电主轴以高转速工作，因此切屑被大力甩出。

- ▶ 切勿移除机器或设备的保护装置。
- ▶ 始终佩戴防护眼镜工作。



样本图示：装入刀柄

提示：保证功能。

- ▶ 切勿在刀柄未夹紧的情况下操作电主轴。

若刀柄未夹紧：

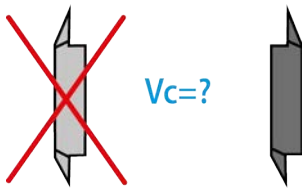
- 夹紧系统因离心力而损坏。
- 夹紧系统错位。
- 电主轴的平衡质量受到影响。
- 轴承结构损坏。

- ➔ 根据加工方式、待加工材料及所选刀具采取相应防溅措施。
 - ↳ 请认真阅读机器手册，了解电主轴在机器内的安装。
- ➔ 请向刀具供货商垂询所使用刀具的最高切向速度。

单刃刀具不适用于高速加工。

若出于制造原因而有此需要：

- ➔ 仅使用经过平衡的刀具。
 - ↳ DIN ISO 1940
 - ↳ 质量等级 2,5





刀具的刀刃直径 (X) 不得大于最大夹紧范围 (Y)。

- 始终尽可能短地夹紧刀具。
- 使尺寸 (Z) 保持较小。
 - ↳ (Y) 参见章节：技术参数 [▶ 14]。

4.2 电主轴的停止运转

进行安装与维护工作前，按以下步骤使高速电主轴停止运行：

- 完全切断供能（电流）。
- 完全切断介质供给（气体和液体）。
- 确保电主轴的轴绝对停止。

若将电主轴停止以进行清洁，那么：

- 仅重新接通密封空气。

建议：数据传送至控制系统。

- ▶ 利用变频器上的装置，以识别轴的停止信息并传送至机器的控制系统供评估。

4.3 安装维修

- 只有在电主轴停止运转及轴停止之后，方可进行安装、清洁及维护工作。
- 工作结束后，立即安装机器的所有安全与保护装置。

4.4 改装维修

仅在事先与 **Nakanishi Jaeger GmbH** 协商之后，才允许改装或改动电主轴。

仅允许在“服务和维修 [▶ 35]”一章中列出的特约维修站打开和维修电主轴。

只对经许可配件的工作可靠性和功能进行检测。

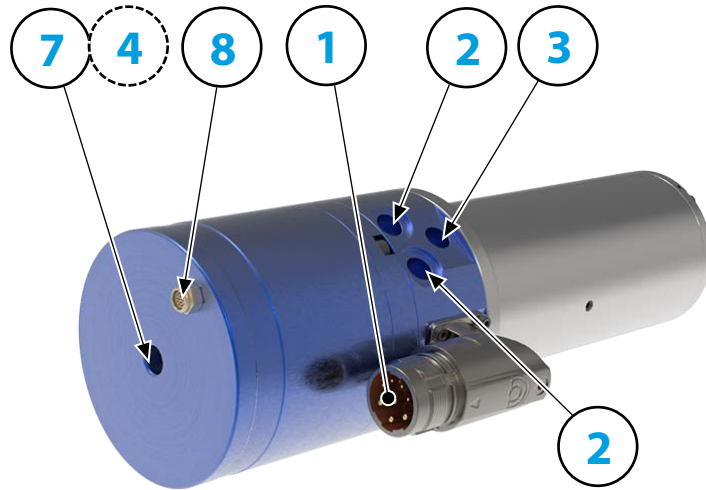
4.5 不正确的操作方法

高速电主轴只有在按规程使用的情况下才能可靠工作。

- 请认真阅读本手册所有章节中的安全注意事项，否则会对人员、环境、机器或电主轴造成危险。

违反安全注意事项的结果是本公司不承担任何的保修和损害赔偿义务。

5 技术说明
5.1 电主轴的接口



1	电气连接	
2	冷却水	G 1/8 "
3	密封空气	G 1/8 "
4	刀具更换时通过弹簧夹头吹气	G 1/8 "
7	刀具更换气动装置	G 1/8 "
8	气缸排气装置	

5.2

电气连接

电主轴仅允许同变频器一起运行。

- 检查电主轴的电流、电压及频率参数与变频器的原始数据是否一致。
- 使用一根尽可能短的电机引线。
- 借助变频器调整电主轴的转速。
- 查阅变频器手册中的详细信息。

根据设计不同，变频器可识别电主轴的以下运行状态：

- 电主轴旋转。
- 电主轴过热。
- 电主轴静止等。

变频器将电主轴的运行状态传递至机器的控制系统。

提示：建立 SpeedTEC 快速锁合连接。

- ▶ 对于 SpeedTEC 设备插头/SpeedTEC 电缆插头组合：
- ▶ 移除 SpeedTEC 设备插头上的 O 型圈。

5.3

冷却

液体冷却使电主轴在运行期间保持恒温。



提示：通过散热延长使用寿命。

电主轴在运行过程中会产生热量。电主轴的温度不应超过 + 45° C，否则轴承的使用寿命将缩短。

- ▶ 检测壳体上的电主轴温度。

5.4

密封空气

关于气体质量的规定参见“气体纯度等级 (ISO 8573-1) [▶ 25]”一章。

密封气体防止切屑和液体（如乳化液）等异物进入电主轴内。

➔ 在壳体与电主轴旋转件之间检查前部是否漏气。

5.5

锥形清洗

锥形清洗防止切屑和液体在刀具更换期间进入轴内，污染并损坏内锥和夹紧系统。

锥形清洗内置在刀具更换气动装置中。因此无需附加接口。

□ 刀具更换时通过弹簧夹头吹气

5.6

气动刀具更换

关于气体质量的规定参见“气体纯度等级 (ISO 8573-1) [▶ 25]”一章。

刀具更换或刀具锥柄更换以气动方式进行。

同时，在电主轴内部操作一个使刀具锥柄或夹头夹紧、松开或退出的机械装置。

5.7

气缸排气装置

在锥柄/刀具夹紧时，气缸吸入空气。气体必须洁净干燥。

6 技术参数

轴承

混合球轴承 (个)	3
永久油脂润滑	免维护

功率值 液体冷却

	Pmax./5s	S6-60%	S1-100%	
额定输出功率	2,6	1,9	1,6	[kW]
扭矩	0,579	0,405	0,37	[Nm]
电压	185	185	185	[V]
电流	15,5	10,9	10,3	[A]

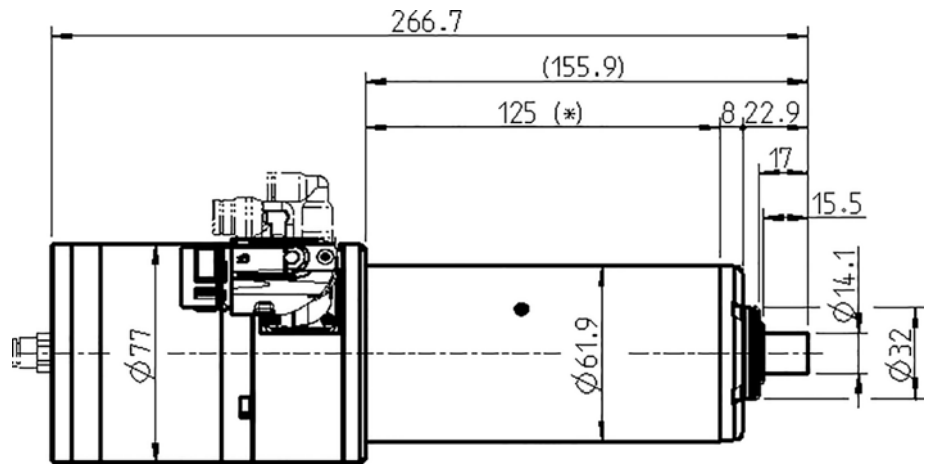
电机数据

电机技术	三相异步驱动装置 (无刷、无传感器)
频率	1.000 HZ
电机极数 (成对)	1
额定转速	60.000 rpm
加速/制动参数 每秒	10 000 rpm (按照咨询执行的其他参数)

特征

电机保护	PTC 130° C
外壳	不锈钢
外壳直径	61,9 mm
冷却	液体冷却
工作环境温度	+ 10° C ~ + 45° C
空气轴封	
防护等级 (已打开密封空气)	IP54
刀具更换时通过弹簧夹头吹气	
刀具更换	气动直接换刀
夹头型号	8/5° 可选配件
夹紧范围最大为	6 mm (1/4 ")
右转	
设备插头	8 针 (SpeedTEC)
重量	~ 4,6 kg
内部锥体径跳	< 1 μ

6.1 尺寸



(*) = 夹紧范围

6.2

功率 (S1、S6、S2) 针对正弦电流及正弦电压。

Die Leistungswerte der SF-Spindel hängen vom eingesetzten FU ab und können von den angegebenen Werten abweichen.

电机数据

主轴特性	KL 3701
电机技术	交流电机
电机型号	ACM 48/30/45-2E
额定输出功率	1,6 kW
额定转速	60.000 rpm
冷却	液体冷却
电机保护	PTC 130° C
绕组电阻 (相-相)	0,85 Ω
功率消耗	402 W – max. (S1)

测得的值 : S1-100%

额定转速	5 000	10 000	20 000	30 000	40 000	50 000	60 000	rpm
转速	4 258	9 077	19 140	29 118	39 080	49 244	59 185	rpm
频率	83	167	333	500	667	833	1 000	HZ
额定输出功率	0,165	0,352	0,724	1,109	1,487	1,600	1,600	kW
扭矩	0,37	0,37	0,361	0,364	0,363	0,31	0,258	Nm
电压	26	41	77	111	146	180	185	V
电流	10,3	10	10	10	10	9,3	8	A
cos φ	0,78	0,77	0,71	0,70	0,70	0,65	0,74	

测得的值 : S6-60%

额定转速	5 000	10 000	20 000	30 000	40 000	50 000	60 000	rpm
转速	4 231	8 910	18 989	28 988	38 973	49 133	58 996	rpm
频率	83	167	333	500	667	833	1 000	HZ
额定输出功率	0,177	0,377	0,805	1,226	1,65	1,8	1,856	kW
扭矩	0,4	0,404	0,405	0,404	0,404	0,35	0,3	Nm
电压	27	41	77	111	146	180	185	V
电流	10,9	10,6	10,7	10,7	10,7	9,8	8,9	A
cos φ	0,79	0,81	0,74	0,73	0,73	0,69	0,77	

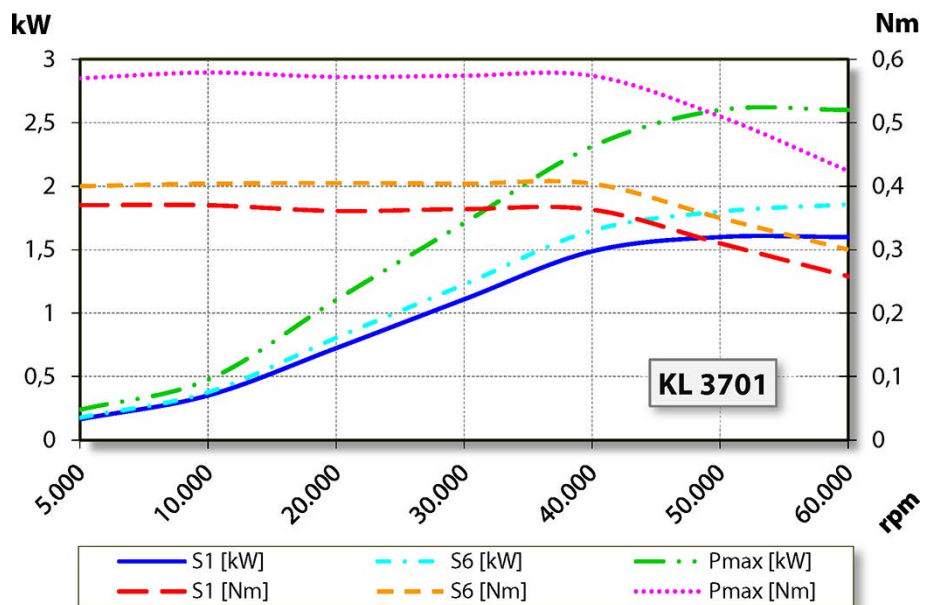
测得的值 : S2 Pmax./5s

额定转速	5 000	10 000	20 000	30 000	40 000	50 000	60 000	rpm
转速	4 002	7 869	18 423	28 465	38 483	48 681	58 552	rpm
频率	83	167	333	500	667	833	1 000	HZ
额定输出功率	0,239	0,477	1,104	1,71	2,313	2,6	2,601	kW
扭矩	0,57	0,579	0,572	0,574	0,574	0,51	0,424	Nm
电压	30	41	77	111	146	180	185	V
电流	13,9	15,5	14	14	14	12,8	11,8	A
cos φ	0,85	0,91	0,83	0,81	0,8	0,78	0,82	

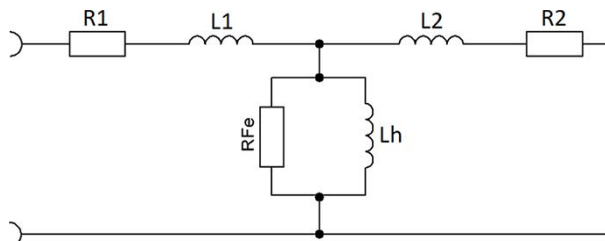
静态变频器工作备注。

变频器工作时，有效基波电压必须符合给出的电动机电压。
此外，测得的电流基于高次谐波比例可能大于给出的值。

6.2.1 功率图



6.2.2 等效电路图数据



提示：功率值错误将导致损坏。

参数值仅与电机有关。

▶ 电主轴值：参见 S1-100%、S6-60% 和 S2-Pmax 表格。

参数	含义	值	单位
p0304	测定电压 (相-相)	185,4	Vrms
p0305	测定电流	8	Arms
p0307	测定功率	1,682	kW
p0308	测定功率因数	0,74	cos φ
p0310	测定频率	1.000	Hz
p0311	测定转速	59.077	rpm
---	测定功耗	402	W
---	额定转速	60.000	rpm
p0312	测定转矩	0,26	Nm
p0314	电机极数 (成对)	1	---
p0320	测定励磁电流	4,86	Arms
p0322	最大转速	60.000	rpm
p0326	倾斜力矩校正因数	100	%
p0335	电机冷却方式		液体冷却
p0341	惯性力矩	0,0000568	kgm ²
p0348	运行转速磁场减弱 VDC=600V	135.190	rpm
p0350	定子电阻, 冷 (相)	0,427	欧姆
p0353	串联电感 (相)	0	mH
p0354	转子电阻, 冷态	0,241	欧姆
p0356	定子杂散电感	0,124	mH
p0358	转子杂散电感	0,187	mH
p0360	主电感	3,273	mH
p0604	电机温度警告阈值	110	°C
p0605	电机温度故障阈值	130	°C
p0640	电流限制	11,7	Arms
p1800	脉冲频率	16	kHz
---	中间电路电压	325	VDC
---	压载能力		μF
---	最大电压		V
---	怠速降低		%
---	定子杂散阻抗 X1	0,78	欧姆
---	转子杂散阻抗 X2	1,173	欧姆
---	主场阻抗 Xh	20,563	欧姆

(*) Siemens SINAMICS 120 参数

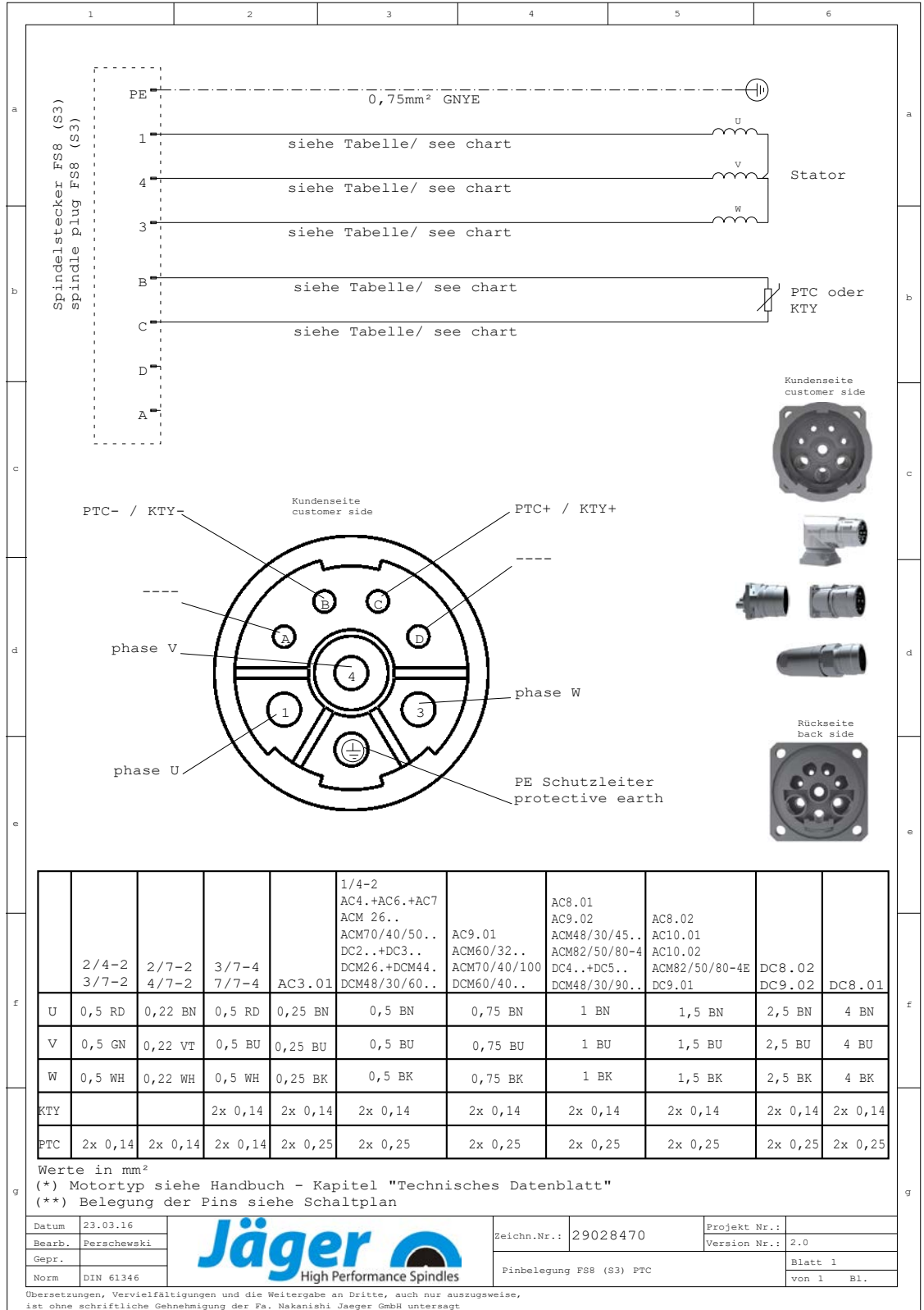
参数	含义	值	单位
---	退饱和转速 **	59.077	rpm
---	最大转速下的主电感量 **	3,184	mH
---	饱和系数 **	0,973	%
---	失步转距降低系数 **	60,73	%

(**) 附加参数 Heidenhain

6.3 电路图

提示：请勿更改出厂配置。

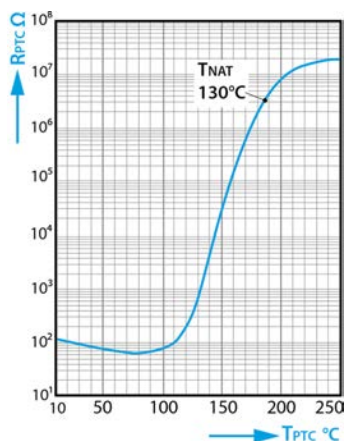
任何更改都会引起电气部件（如 PTC、磁敏电阻）的超电压。



6.4 电机保护 PTC 130° C

带保护绝缘的正温度系数电阻

额定响应温度 90 °C 至 160 °C 的特性曲线符合 DIN VDE V 0898-1-401。



正温度系数热敏电阻的电阻值 R_{PTC} 随正温度系数热敏电阻的温度 T_{PTC} 而变化 (微信号电阻值)。

技术参数

型号	M135		
最大工作电压	$(T_A = 0 \sim 40^\circ \text{C})$	$V_{\text{最大}}$	30 V
最大测量电压	$(T_A - 25 \text{ K} \sim T_{\text{NAT}} + 15 \text{ K})$	$V_{\text{测量, 最大}}$	7.5 V
额定电阻	$(V_{\text{PTC}} \leq 2.5 \text{ V})$	RN	$\leq 250 \Omega$
绝缘测试电压		V_{is}	3 kV~
响应时间		t_a	< 2.5 s
工作温度范围	$(V=0)$	T_{op}	-25/+180° C

电阻值

$T_{\text{NAT}} \pm \Delta T$	$R(T_{\text{NAT}} - \Delta T)$ $(V_{\text{PTC}} \leq 2.5 \text{ V})$	$R(T_{\text{NAT}} + \Delta T)$ $(V_{\text{PTC}} \leq 2.5 \text{ V})$	$R(T_{\text{NAT}} + 15 \text{ K})$ $(V_{\text{PTC}} \leq 7.5 \text{ V})$	$R(T_{\text{NAT}} + 23 \text{ K})$ $(V_{\text{PTC}} \leq 2.5 \text{ V})$
130 ±5°C	$\leq 550 \Omega$	$\geq 1330 \Omega$	$\geq 4 \text{ k}\Omega$	----

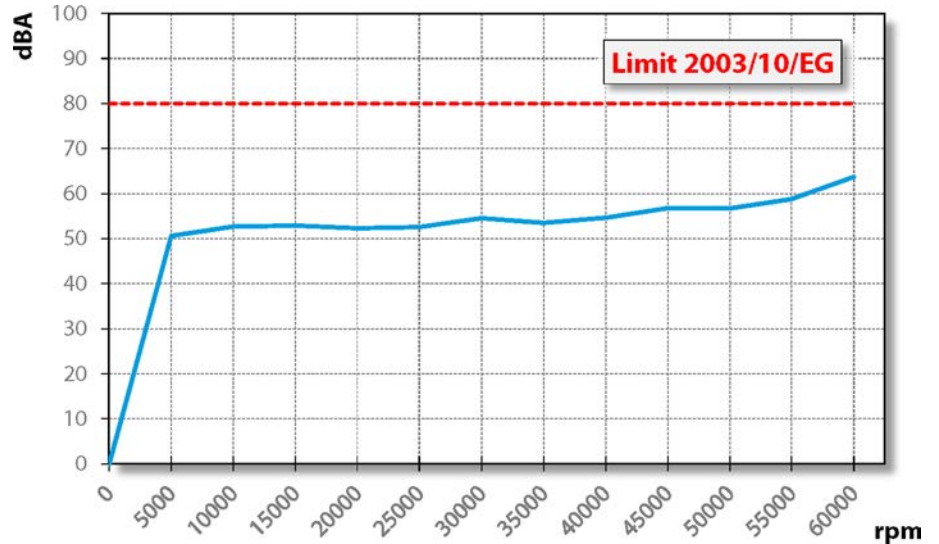
6.5



空气传播听觉范围内的声音

注意：噪音有害健康。

▶ 仅在佩戴听力保护装置的情况下操作电主轴。



7



操作地点

危险：由于被甩出的零件。

若电主轴固定错误，则其可能在运行过程中松脱并因产生的离心力而被甩出。

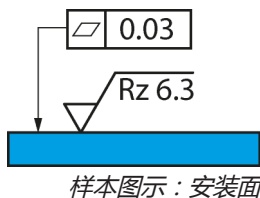
▶ 牢固夹紧电主轴。



警告：被甩出的零件有致伤危险。

电主轴以高转速工作，因此切屑被大力甩出。

- ▶ 切勿移除机器或设备的保护装置。
- ▶ 始终佩戴防护眼镜工作。



安装电主轴前注意以下几点：

- ➡ 确保机器内装有适合电主轴的电主轴托架。
- ➡ 检查连接软管有无损坏。
- ➡ 检查连接电缆有无损坏。
- ➡ 仅使用没有损坏的软管和电缆。
- ➡ 不允许在热源附近运行电主轴。

8

安装

安装前：

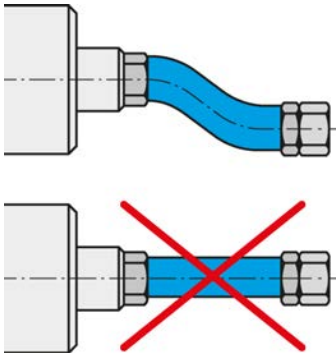
- ☞ 检查电主轴是否齐全以及有无损坏。

若电主轴已存放较长时间：

- ☞ 执行在存放之后启动一章中列出的所有步骤。

8.1

安装电主轴



根据具体情况连接介质及电缆。

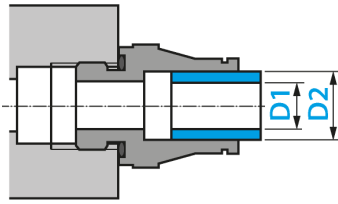
按顺序执行以下步骤来安装电主轴：

- ☞ 移除保护接口在运输过程中免受损坏和污染的堵头。
- ☞ 安装合适的软管螺纹接头代替此堵头。
- ☞ 将相应软管安装到软管螺纹接头内。
- ☞ 确保柔性连接并减轻负荷。
- ☞ 相对于拧入方向沿轴向密封所有压缩空气接头。
- ☞ 相对于拧入方向沿轴向密封所有冷却水接头。
- ☞ 若电主轴配有密封空气：
 - ☞ 确保在轴承范围内不会产生空气流动。
 - ☞ 连接电线时，始终使用经过密封的插座。
- ☞ 将电主轴固定在机器上。
- ☞ 将软管与相应介质接头连接。
- ☞ 移除在运输过程中防止轴受到损坏和污染的保护帽。
- ☞ 将工作连接线的插头与电主轴的相应接口和变频器连接。
- ☞ 锁定插头。

提示：建立 SpeedTEC 快速锁合连接。

- ▶ 对于 SpeedTEC 设备插头/SpeedTEC 电缆插头组合：
- ▶ 移除 SpeedTEC 设备插头上的 O 型圈。

8.2



介质引线直径

☞ 介质引线的公称宽度参见下表：

DN	介质	D1		D2	
2.8	压缩空气	2.8 mm	$\frac{7}{64}$ "	4 mm	$\frac{5}{32}$ "
4	压缩空气	4 mm	$\frac{5}{32}$ "	6 mm	$\frac{15}{64}$ "
6	压缩空气	6 mm	$\frac{15}{64}$ "	8 mm	$\frac{5}{16}$ "
5.5	冷却水	5.5 mm	$\frac{7}{32}$ "	8 mm	$\frac{5}{16}$ "
7	冷却水	7 mm	$\frac{9}{32}$ "	10 mm	$\frac{25}{64}$ "

8.3

冷却水

8.3.1

冷却水质

蒸馏水对裸露部件立即产生腐蚀，腐蚀往往开始不被发觉，但以后将导致严重的腐蚀损伤。

☞ 请勿使用纯净水或蒸馏水。

不当冷却水在冷却通道内造成的沉积将阻碍散热。

☞ 使用具有以下特性的冷却水：

饮用水	符合 98/83/EG
硬度	1 ~ 15°dH
pH 值	7~9
添加物（腐蚀防护）	20% 防冻剂 N

8.3.2

调节冷却系统

☞ 遵守适用于液体冷却的以下数值：

软管直径 (*)	≥ DN 5,5
起动前温度	≥ 20 °C
体积流量	≥ 1,0 L/min
回流温度	≤ 40 °C

(*) 使用防紫外线的冷却软管。

8.4 压缩空气

8.4.1 气体纯度等级 (ISO 8573-1)

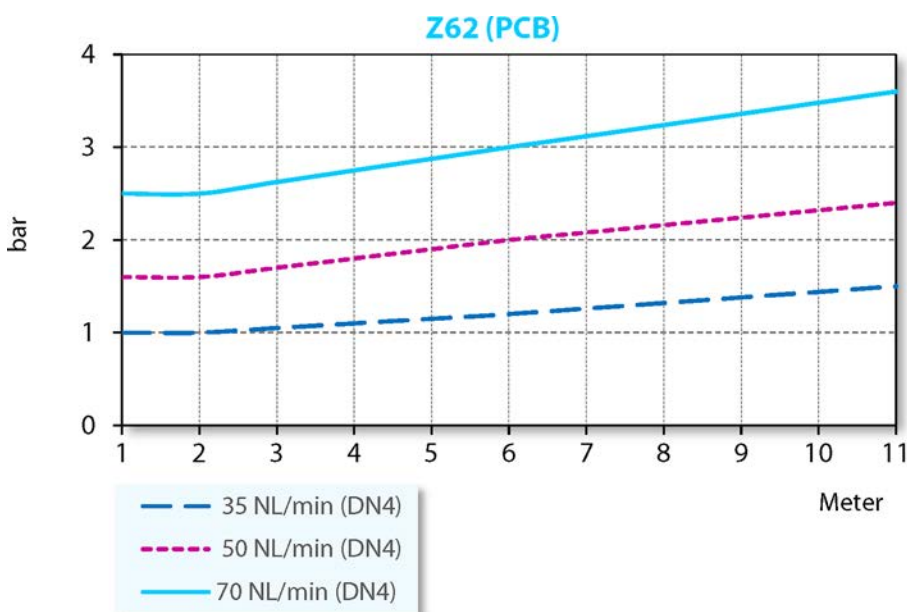
固体污染物	等级 3 过滤等级高于 5 μm，适用于固体材料
含水量	等级 4 最大压力露点 +3 °C
含油总量	等级 3 最大含油量 1 mg/m ³

8.4.2 调节密封空气

关于气体质量的规定参见“气体纯度等级 (ISO 8573-1) [▶ 25]”一章。

密封空气的调节值视软管直径和软管长度而定。

- 软管直径：DN 4
- 调节值参见以下图表。
- 接通机器时，通过控制技术将密封气体和冷却系统一同接通。因此，电主轴在停止状态下也受到保护。



最低密封空气需求	干式加工
中等密封空气需求	使用喷水加工
最高密封空气需求	使用喷射水加工

8.4.3

关于气体质量的规定参见“气体纯度等级 (ISO 8573-1) [▶ 25]”一章。

调节值

☞ 遵守以下数值：

刀具更换气动装置 ≥ 6,0 bar

9

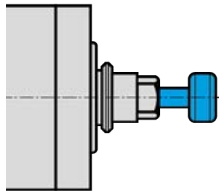


调试

危险：由于被甩出的零件。

若转速选择有误，电主轴或刀具将被破坏，并且其碎块将被甩出。

- ▶ 注意所选刀具的最大转速。
- ▶ 注意电主轴的最大转速。
- ▶ 电主轴运行/加工时的最大允许转速始终是**最低**指定转速。



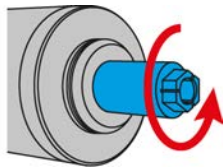
样本图示：装入刀柄

提示：保证功能。

▶ 切勿在刀柄未夹紧的情况下操作电主轴。

若刀柄未夹紧：

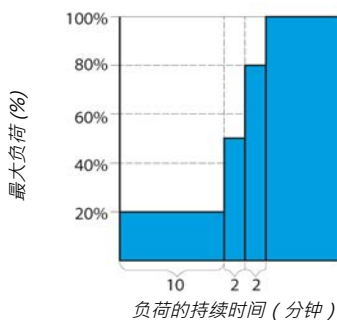
- 夹紧系统因离心力而损坏。
- 夹紧系统错位。
- 电主轴的平衡质量受到影响。
- 轴承结构损坏。



样本图示：顺时针旋转

- ☞ 手动旋转电主轴轴至少 10 次。
- ☞ 存放和调试前，仅用压缩空气清洁冷却通道。

9.1



进料示意图

- ☞ 将已夹紧刀具的电主轴（无加工）投入运行约 10 分钟。
- ☞ 在此期间，转速最高为电主轴最大允许转速的 20 %。
 ☞ 参见定义：最大允许转速
- ☞ 使电主轴最高以最大允许转速的 50 % 运转约 2 分钟。
- ☞ 再将电主轴最高以最大允许转速的 80 % 运行约 2 分钟。

此时电主轴已准备就绪。

9.2 每天启动

按以下步骤操作，预热并保护轴承结构的油脂润滑：

- 在刀具已夹紧（无加工）的情况下运行电主轴。
 - ↳ 约 2 分钟。
 - ↳ 最大以最大允许转速的 50 %。
(参见章节调试 [▶ 26])

电主轴由此达到其工作温度。

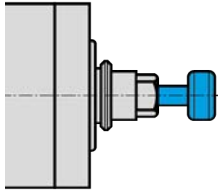
9.3 停止信息

利用变频器上的装置，以识别轴的停止信息并传送至机器的控制系统供评估。

9.4 存放之后启动

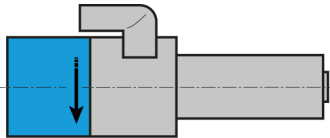
- 只有当其温度（从库存地点的温度到使用地点的温度）适应时，才能将电主轴投入运行。
 - ↳ 电主轴与使用地点的温差不应超过 10° C。
- 执行在“维修维修 [▶ 32]”一章中列出的所有步骤。
- 将电主轴最高以允许转速的 50 % 运行约 5 分钟。
 - ↳ 参见章节调试 [▶ 26]
- 再将电主轴最高以允许转速的 80 % 运行约 2 分钟。
由此使轴承油脂润滑得到预热并且加以保护。

10



样本图示：装入刀柄

10.1



样本图示：
旋转方向标记

10.2

刀具更换

注意：正在转动的轴会导致卷入危险。

如果轴还在转动，那么手和手指可能被卷入并挤伤。

▶ 只有当轴静止不动时，方可更换刀具。

提示：保证功能。

▶ 切勿在刀柄未夹紧的情况下操作电主轴。

若刀柄未夹紧：

- 夹紧系统因离心力而损坏。
- 夹紧系统错位。
- 电主轴的平衡质量受到影响。
- 轴承结构损坏。

顺时针旋转

电主轴的夹紧系统设计为右转。

- 仅使用旋转方向与电主轴相配的刀具。
- 仅使用旋转方向与电主轴相配的刀架。
- 按照电主轴上的箭头显示，借助变频器调节电主轴的旋转方向。

气动直接换刀

建议：保证径向跳动质量。

- ▶ 始终保持夹头、夹紧螺母、接触面、轴、刀具锥柄及刀架洁净。
- ▶ 运输电主轴时，始终将合适的刀柄装入夹头。

- 确保电主轴的轴绝对停止。
- 接通用于刀具更换的压缩空气。
- 取出刀具。
- 使用毛毡清洗锥清洁刀架内锥和轴内锥。
- 装入刀具。
- 切断用于刀具更换的压缩空气。
- 完成刀具更换之后，等候 1~2 秒。
- 启动电主轴。

10.2.1 更换夹头

按以下步骤更换夹头：

- 接通用于刀具更换的压缩空气。
- 取出刀具。



提示：保证功能。

- ▶ 切勿在刀柄未夹紧的情况下关闭夹头。

若刀柄未夹紧：

- 夹紧系统受损。

- 将合适的刀柄装入到夹头内。
- 使用拧入辅助工具将夹头从电主轴轴拧出。

建议：保证径向跳动质量。

- ▶ 确保夹头内没有任何污物或在清洁过程中进入其中。

- 使用维修工具中的毛毡锥体清洁轴内锥。
- 用毛刷清洁夹头。
- 在夹头锥体上涂覆一层薄薄的油脂膜。只能使用维修工具中的夹钳脂。
- 将合适的刀柄装入到夹头内。
- 使用拧入辅助工具将夹头拧入轴内，直至极限位置。
 - ↳ 拧紧力矩 M_A 最大：1.5 Nm
- 切断用于刀具更换的压缩空气。

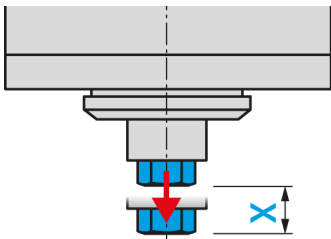
建议：检查刀具更换。

- ▶ 操纵刀具更换 2 ~ 3 次。

- 检查夹头位置。
 - ↳ 必要时重新拧紧夹头。
- 接通用于刀具更换的压缩空气。
- 从刀柄内取出刀具。
- 装入刀具。
- 切断用于刀具更换的压缩空气。

此时电主轴已准备就绪。

10.3



样本图示：弹出升程

刀具更换站（可选附件）

更换刀具时，已夹紧刀具的电主轴移入更换站。

☞ 制造更换站时注意以下值，以平衡弹出升程 (X)：

弹簧承载	X = 2 - 5 mm
弹簧力	40 - 80 N

10.3.1

气动直接换刀

电主轴浸入到更换站内直至挡环。然后气缸再将夹头从轴内推出。

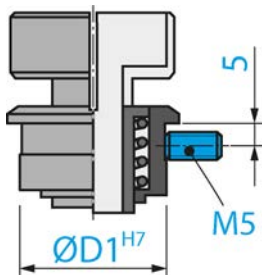
- ☞ 夹头打开。
- ☞ 仅将刀具在更换站内放下。

建议：快速刀具更换。

▶ 使用带挡环的刀具。

因此，每次刀具更换之后无需再对浸没深度进行调整。

10.3.2



安装更换站

按以下步骤安装更换站：

- ☞ 给刀架钻出合适直径的孔洞 (□ D1 H7)。
- ☞ 安装螺纹 M5。
- ☞ 将更换站装入到钻孔内。
- ☞ 用螺纹销钉 (M5) 固定更换站。

10.3.3

维修

开始工作前：

- ☞ 检查所有表面是否清理干净，没有粉尘、油脂、制冷液、加工残留物以及金属屑。
- ☞ 检查更换站是否具有损伤。

11

高速加工刀具

**危险：由于被甩出的零件。**

若旋转方向错误，则刀具可能在负荷下损坏。折断的部件将被离心力甩出。

- ▶ 仅使用旋转方向与电主轴相配的刀具。

**危险：由于被甩出的零件。**

若转速选择有误，电主轴或刀具将被破坏，并且其碎块将被甩出。

- ▶ 注意所选刀具的最大转速。
- ▶ 注意电主轴的最大转速。
- ▶ 电主轴运行/加工时的最大允许转速始终是**最低**指定转速。

- ⦿ 仅使用没有技术问题的刀具。
- ⦿ 仅使用刀柄直径符合夹头内径的刀具。例如请勿将直径 3 mm 的刀柄装入到 1/8 " (=3.175 mm) 夹头内。
 - ↳ 另请参见技术参数 [▶ 14] 一章
- ⦿ 仅使用直径公差为 h6 的刀柄。
- ⦿ 请勿使用带夹紧面的刀柄（如 Weldon）。
- ⦿ 仅使用经过平衡的刀具。
 - ↳ DIN ISO 1940，平衡等级 2,5。

11.1

折断的刀具

**注意：烧伤危险。**

折断的刀具有可能很热。

- ▶ 请佩戴手套以免受伤。

借助维修工具中的推顶杆将折断刀具的残余物从夹头内移除。

如下操作：

- ⦿ 从电主轴的轴内移除夹头。
- 在夹头内部有一个带钻孔的止动螺栓。
- ⦿ 通过此钻孔将推顶杆插入。
 - ⦿ 使用推顶杆将折断的刀具从夹头内向前推出。
 - ⦿ 清洁夹头。
 - ⦿ 将夹头重新装入到电主轴的轴内。

12

维修

仅允许专业人员对电主轴进行维修。

每次维修作业之前，必须使电主轴停止运转。

- 确保电主轴的轴绝对停止。
- 执行工作前，请再次认真阅读本手册中与所做工作相关的章节。
- 请认真阅读机器手册，了解电主轴在机器内的安装。
- 遵守所有安全注意事项和安全规定。

12.1

球轴承



提示：异物会导致使用寿命缩短。

电主轴的轴承采用永久油脂润滑。因此免于维护。

- ▶ 请勿润滑球轴承。
- ▶ 防止油脂、机油或清洁剂进入电主轴的开口内。

12.2

每日清洁

为保证电主轴工作性能的可靠性和精确性，电主轴的所有接合面、电主轴支架、刀架以及刀具夹必须洁净。



提示：异物会导致使用寿命缩短。

- ▶ 请勿使用压缩空气清洁电主轴。
- ▶ 请勿使用超声波清洁电主轴。
- ▶ 请勿使用蒸汽喷射清洁电主轴。

在此期间可能有脏物进入轴承范围内。

12.2.1

开始工作前

- 检查所有表面是否清理干净，没有粉尘、油脂、制冷液、加工残留物以及金属屑。
- 检查电主轴是否没有损伤。
- 如果电主轴配有密封空气，那么在清洁过程中始终将其接通。
- 仅使用干净的软布或干净的软毛刷进行清洁。

12.2.2

每次刀具更换时

- 确保刀架和刀柄干净。
 - ↳ 清除可能黏附的污渍。

12.2.3

每次更换夹具时

- 清洁电主轴的轴内锥。内锥必须没有切屑和脏物。
- 清洁刀具锥柄。
- 清洁后在夹头锥体上涂覆一层薄薄的油脂膜。
 - ↳ 只能使用维修工具中的夹钳脂。

这将改善夹头的滑移性能并增加夹头的张力。

12.3 存放时

若长时间不需要电主轴：

- 存放和调试前，仅用压缩空气清洁冷却通道。
- 清除所有制冷剂残留物。
- 卧式放置电主轴。
- 将电主轴存放在免受潮湿、灰尘及其他因素影响的环境中。
- 遵守以下存放条件。

库存地点温度	+10° C ~ + 45° C
相对空气湿度	< 50 %

12.4 月维修

- 每 4 周用手转动电主轴的轴至少 10 次。

12.5 在长期存放条件下

- 每 3 个月用手转动电主轴的轴至少 10 次。
- 然后将已放入刀具的电主轴投入运行约 10 分钟。
 - ☞ 在此期间，转速最高为电主轴最大允许转速的 20 %。（参见章节调试 [▶ 26]）

12.6 最长存放期限

最长存放期限为 2 年。

- 务必注意“在长期存放条件下 [▶ 33]”一章中的所有要点。只有这样才能保持电主轴的功能。

13

拆除

按以下步骤拆卸电主轴：

- 完全切断供能（电流）。
- 完全切断介质供给（气体和液体）。
- 确保电主轴的轴绝对停止。
- 移除电主轴的所有连接。
- 清空电主轴的冷却通道。
- 从机器内拆卸电主轴。

13.1



废物处理及环境保护

在电主轴所使用的材料中，超过 90 % 是可重复利用的（铝、不锈钢、钢、铜等）

电主轴不得作为普通生活垃圾进行废弃物处理。

- 移除所有不可重复利用的材料。
- 在得到授权的废物回收场将电主轴报废。
- 遵守行政主管部门的所有规定。
- 请勿将制冷剂排入废水系统。
- 对冷却介质的废弃物处理必须符合当地相关规定。

若无法拆除电主轴，则将电主轴寄给 **Nakanishi Jaeger GmbH**。
Nakanishi Jaeger GmbH 概不承担产生的货运成本及废物回收场处理费用。

14

服务和维修

**危险：电击。**

电击可能造成严重烧伤和致命伤害。

排除电气火灾危险（详见如德国电工规范（VDE）及当地电力公司规程的具体内容）。

▶ 开始工作前，切断电主轴的供电。

**提示：静电放电会导致损坏。**

请勿触摸电主轴有静电危险的元器件。

14.1

特约维修站

仅允许通过认证的特约维修站打开和维修电主轴。如果违规操作，本制造商概不承担任何的担保修及损害赔偿义务。

➔ 维修站列表参见以下网站。

<https://www.nakanishi-jaeger.com/zh/contact/service-partners>

14.2

工作故障

按照以下明细表可以快速排查故障。

电主轴不旋转

原因	故障排除
无供电	<ul style="list-style-type: none"> <input type="checkbox"/> 检查变频器。 <input type="checkbox"/> 检查机器。 <input type="checkbox"/> 检查所有电气连接 <input type="checkbox"/> 检查电机电缆内的所有导线。 <input type="checkbox"/> 按下启动/复位按钮。
热保护装置已接通	<ul style="list-style-type: none"> <input type="checkbox"/> 等待至电主轴冷却下来。 <input type="checkbox"/> 检查变频器有无故障消息。若未显示消息，则启动变频器。 (另请参见“电主轴变热 [▶ 36]”)
变频器已关闭	<ul style="list-style-type: none"> <input type="checkbox"/> 检查变频器手册内的故障消息。
已触发刀具更换	<ul style="list-style-type: none"> <input type="checkbox"/> 关闭用于刀具更换的气动系统。

电主轴变热

原因	故障排除
冷却不足	<ul style="list-style-type: none"> <input type="checkbox"/> 检查冷却装置的功率。 <input type="checkbox"/> 检查冷却装置的水位。 <input type="checkbox"/> 检查接口和冷却软管。 <input type="checkbox"/> 检查冷却循环回路。 <input type="checkbox"/> 检查冷却装置有无故障消息。
缺相	<ul style="list-style-type: none"> <input type="checkbox"/> 检查电机电缆内的导线是否断线。
加工过猛	<ul style="list-style-type: none"> <input type="checkbox"/> 检查电主轴的旋转方向。 <input type="checkbox"/> 检查倍刀具的旋转方向。 <input type="checkbox"/> 检查刀具有无损坏。 <input type="checkbox"/> 降低加工的负荷强度。
变频器设置错误	<ul style="list-style-type: none"> <input type="checkbox"/> 比较电主轴的值与变频器的设置值。

电主轴变得很吵

原因	故障排除
刀具不当	<ul style="list-style-type: none"> <input type="checkbox"/> 仅使用经过平衡的刀具。 (另请参见“高速加工刀具 [▶ 31]”一章。) <input type="checkbox"/> 检查刀具有无损坏。 <input type="checkbox"/> 更换受损刀具。
电主轴未完全夹紧或张紧	<input type="checkbox"/> 仅使用原装配件中的电主轴托架或根据 Nakanishi Jaeger GmbH 的公差数据制造而成的电主轴托架。
电主轴夹得过紧	<ul style="list-style-type: none"> <input type="checkbox"/> 仅手动拧紧电主轴托架的夹紧螺栓。 <input type="checkbox"/> 请勿使用技术辅助工具夹紧电主轴。
轴承损坏	<input type="checkbox"/> 联系 Nakanishi Jaeger GmbH 的服务部。

无法自动更换刀具

原因	故障排除
污染	<input type="checkbox"/> 移除刀具锥柄与电主轴轴之间的所有脏物。 (注意“刀具更换 [▶ 28]”和“维修 [▶ 32]”章节中的所有要点。)
压力不足	<ul style="list-style-type: none"> <input type="checkbox"/> 检查压缩空气接口。 <input type="checkbox"/> 检查压缩空气软管。 <input type="checkbox"/> 检查液压循环回路。 <input type="checkbox"/> 检查用于刀具更换的压缩空气设置。 (另请参见“调节值 [▶ 26]”一章。)

传感器不提供信号

原因	故障排除
与传感器无连接	<input type="checkbox"/> 检查线路和接口。

电主轴振动/晃动

原因	故障排除
刀具不当	<ul style="list-style-type: none"> <input type="checkbox"/> 仅使用经过平衡的刀具。 (另请参见“高速加工刀具 [▶ 31]”一章。) <input type="checkbox"/> 检查刀具是否适合该用途。 <input type="checkbox"/> 检查刀具有无损坏。 <input type="checkbox"/> 更换受损刀具。
污染	<ul style="list-style-type: none"> <input type="checkbox"/> 移除刀具锥柄与电主轴轴之间的所有脏物。 (注意“刀具更换 [▶ 28]”和“维修 [▶ 32]”章节中的所有要点。)
变频器设置错误	<ul style="list-style-type: none"> <input type="checkbox"/> 比较电主轴的值与变频器的设置值。
加工过猛	<ul style="list-style-type: none"> <input type="checkbox"/> 降低加工的负荷强度。
紧固螺栓松动	<ul style="list-style-type: none"> <input type="checkbox"/> 拧紧螺栓。
电主轴损坏	<ul style="list-style-type: none"> <input type="checkbox"/> 联系 Nakanishi Jaeger GmbH 的服务部。

若检查完所有要点后未能排除故障，则联系有关特约维修站。

- ➔ 向特约维修站索取维修单。
- ➔ 查阅机器手册。
- ➔ 联系机器制造商。

15

安装声明

应遵守随产品附上的产品文件中的安全注意事项。

按照欧盟机器指令

Nakanishi Jaeger GmbH

高速电机制造

Siemensstr.8

D-61239 Ober-Mörlen

电话：+49 (0) 60029123 -0

兹声明以下产品，

产品	高速电主轴
型号	Z62-D360.93 S3
系列号	参见手册的最后一页

在供货的可能范围内，符合机器设备指令 2006/42/EC 基本要求。

适用机器设备指令的相关章节：1.1.1; 1.1.2; 1.1.5; 1.3.2; 1.3.4; 1.5.1; 1.5.2; 1.5.4; 1.5.5; 1.5.6; 1.5.8; 1.5.9; 1.6.4; 1.6.5; 1.7.1; 1.7.1.1; 1.7.2; 1.7.3; 1.7.4;

此外，不完整机器在其系列设计上符合欧盟指令所有规定：

应用的协调标准	DIN EN ISO 12100 机器设备安全性
---------	-----------------------------

只有当确定是机器内置不完整的机器符合机器设备指令 2006/42/EC 规定及其他适用的规定时，方可操作使用该不完整的机器。

本公司 Nakanishi Jaeger GmbH 有责任根据要求将关于不完整的机器的特别文件告知各国相关部门。

根据附录 VII 第 B 部分，制作了机器所属的特别技术文件。

根据附录 VII 第 B 部分编写此文件的授权人员：

Nakanishi Jaeger GmbH

Ober-Mörlen, 01.09.2023



Nakanishi Jaeger YouTube 频道

使用任意一款二维码扫描器扫描此二维码。



Nakanishi Jaeger GmbH

Siemensstraße 8
61239 Ober-Mörlen
GERMANY

☎ +49 (0)6002-9123-0

✉ sales@nakanishi-jaeger.com

www.nakanishi-jaeger.com

序列号



型号

Z62-D360.93 S3

产品编号

10303048-01

修订版

02

日期

01.09.2023

Language

CN

