

## KS2-06/80

공압식 다이렉트 톨 교환 방식

항목 번호 10302006

고주파 스피들 - 고속 밀링, 연삭, 홀가공 및 조각용

### 베어링

하이브리드 볼 베어링(개)	2
영구적 윤활 방식	사용자 유지보수 불필요

### 모터

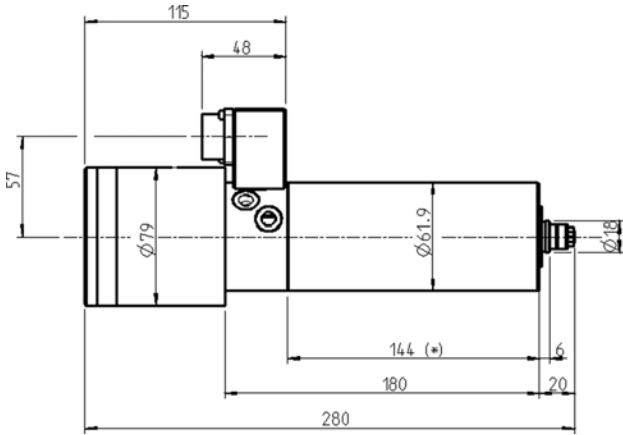
모터 기술	3상 비동기식 드라이브 (브러시 및 센서 없음)
주파수	1.333 HZ
모터극 수	1
정격 회전속도	80.000 rpm
가속값/제동값 초당	10 000 rpm (협약에 따라 다른 값)

### 성능값 수냉식

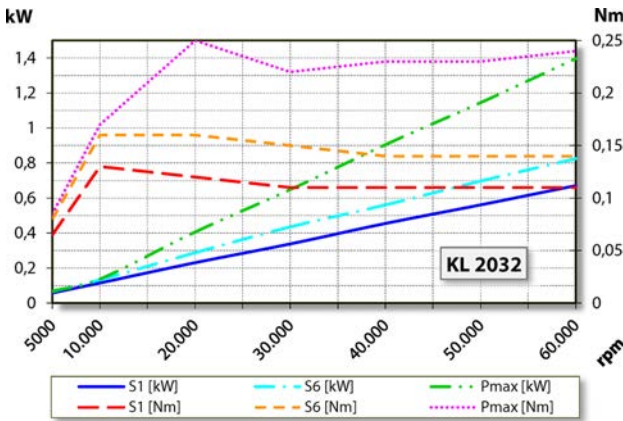
	Pmax./5s	S6-60%	S1-100%	
정격 출력	1,6	1,1	0,9	[kW]
토크	0,25	0,16	0,13	[Nm]
전압	208	213	215	[V]
전류	7,9	5	4,5	[A]

**KS2-06/80**

공압식 다이렉트 톨 교환 방식  
항목 번호 10302006



치수



성능 다이어그램

수냉식

제조사 자체 테스트를 통하여 출력을 측정한 결과치입니다.

**특징**

속도 센서	트랜스미터 (TTL) 신호 회수 = 6
모터 보호	PTC 160° C
하우징	스테인리스 스틸
하우징 직경	61,9 mm
냉각	수냉식
작동 온도	+ 10° C ... + 45° C
실링에어	
보호 방법 (실링에어 가동)	IP54
톨 교환	공압식 다이렉트 톨 교환 방식
콜릿 타입	8/5°
클램핑 범위 (최대)	6 mm(1/4인치)
시계 방향	
커플러 플러그	9핀, 플라스틱
무게	~ 3,7 kg
테이퍼 내부 런-아웃	< 1 μ