

## KS2-06/80-2

### Cambio neumático directo

N.º de artículo **10302006-02**

Husillo SF para el fresado, rectificado, taladrado y grabado de alta velocidad

### Rodamientos

Rodamiento híbrido de bolas (unidad)	2
Engrase de por vida	Libre de mantenimiento

### Motor

Tecnología de motores	Accionamiento asincrónico trifásico (sin escobillas y sin sensor)
Frecuencia	1.333 HZ
Número de polos (par)	1
N.º de revoluciones nominal	80.000 rpm
Valor de aceleración/frenado Por segundo	10 000 rpm (otros valores bajo consulta)

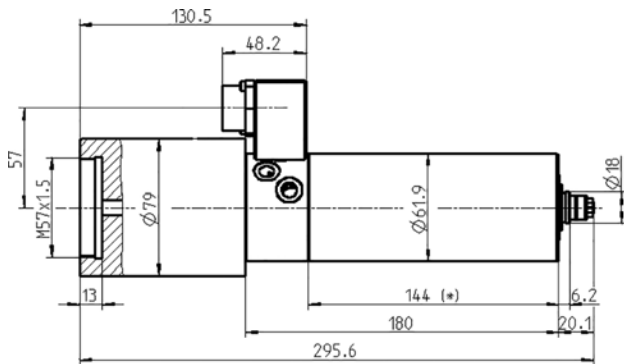
### Valores de rendimiento

#### Refrigeración por líquido

	Pmáx./5s	S6-60%	S1-100%	
Potencia nominal	1,6	1,1	0,9	[kW]
Par de giro	0,25	0,16	0,13	[Nm]
Voltaje	208	213	215	[V]
Amperaje	7,9	5	4,5	[A]

**KS2-06/80-2**

Cambio neumático directo  
N.º de artículo **10302006-02**



Dimensiones

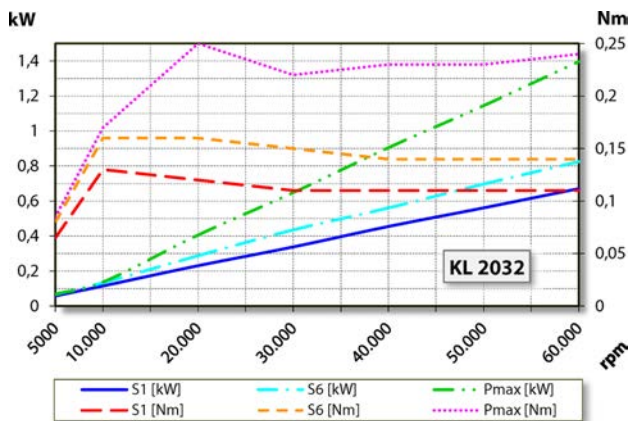


Diagrama de rendimiento  
Refrigeración por líquido

La determinación de la potencia se llevó a cabo en un banco de pruebas de motores propio.

**Características**

Transmisor de revoluciones	Magnetorresistor (TTL) Número de señal = 6
Protección del motor	PTC 160° C
Carcasa	Acero inoxidable
Diámetro de la carcasa	61,9 mm
Refrigeración	Refrigeración por líquido
Temperatura ambiente de funcionamiento	+ 10° C ... + 45° C
Aire de bloqueo	
Tipo de protección (aire de bloqueo conectado)	IP54
Cambio de herramienta	Cambio neumático directo
Tipo de pinza portapieza	8/5°
Margen de sujeción hasta	6 mm (1/4")
Marcha a derecha	
Conector	Plástico, 9 polos
Peso	~ 3,7 kg
Marcha concéntrica como interior	< 1 μ