



42-2.5 W32 FS

Pneumatyczna zmiana bezpośrednia

Numer artykułu **10301035**

Wrzeczono wysokoobrotowe do frezowania z dużą szybkością skrawania, szlifowania, wiercenia, grawerowania

Łożysko

Hybrydowe łożysko kulkowe (sztuk)	2
Trwałość-smarowanie smarem stałym	bezobsługowy

Silnik

Technika silnikowa	3-fazowy napęd asynchroniczny (bezsztukowy i bezczujnikowy)
Częstotliwość	1.000 Hz
Liczba biegunów silnika (pary)	1
Znamionowa prędkość obrotowa	60.000 rpm
Wartość przyspieszenia/hamowania Na sekundę	10 000 rpm (inne wartości po uzgodnieniu)

Wartości mocy

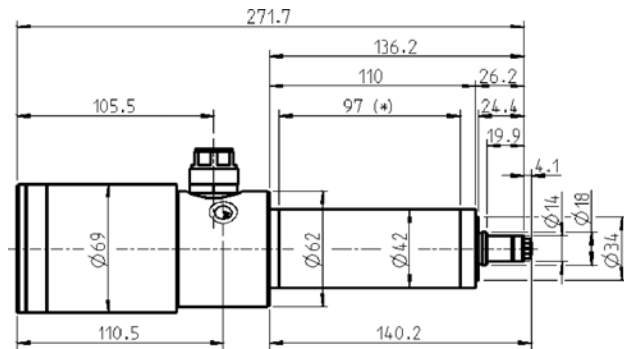
Niechłodzony

	Pmaks./5s	S6-60%	S1-100%	
Moc znamionowa	0,8	0,5	0,3	[kW]
Moment obrotowy	0,147	0,091	0,086	[Nm]
Napięcie	93	78	54	[V]
Prąd	8,4	5,3	5,5	[A]

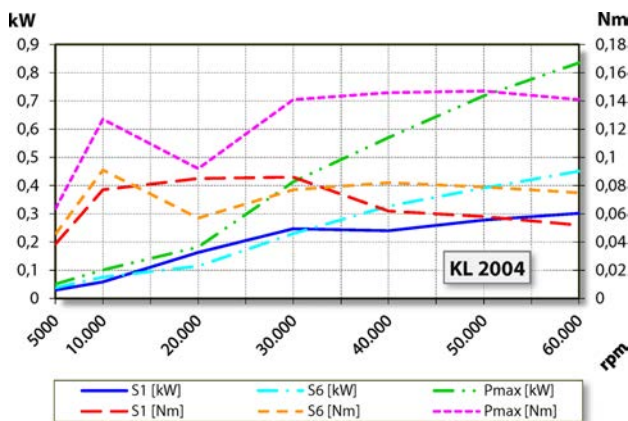
42-2.5 W32 FS

Pneumatyczna zmiana bezpośrednia

Numer artykułu **10301035**



Wymiary



Wykres mocy

Niechłodzony

Określenie mocy odbyło się na własnym stanowisku do badania silników.

Cechy

Czujnik prędkości obrotowej	Magnetorezystor (TTL) liczba sygnałów = 6
Zabezpieczenie silnika	PTC 160°C
Obudowa	Aluminium
Średnica obudowy	42 mm
Chłodzenie	Niechłodzony
Odprowadzanie ciepła	Za pomocą uchwytu wrzeciona
Temperatura obudowy	< + 45° C
Temperatura robocza otoczenia	Od +10°C do +45°C
Powietrze uszczelniające	
Stopień ochrony (powietrze uszczelniające włączone)	IP54
Zmiana narzędzia	Pneumatyczna zmiana bezpośrednia
Typ szczęk zaciskowych	8/5°
Zakres mocowania do	6 mm (1/4")
Kierunek obrotów zgodnie z ru- chem wskazówek zegara	
Wtyk urządzenia	7-biegunowy, tworzywo sztuczne
Ciężar	~ 2,2 kg
Ruch kołowy – stożek wewnętrzny	< 1 μ