



## 33-1.45 W07 S

### Troca pneumática direta

Número de artigo **10300007**

Spindle HF para fresar, esmerilar, furar, gravar a alta velocidade

### Mancal

Rolamentos de aço (unidade)	2
Lubrificação com graxa para toda a vida útil	isento de manutenção

### Motor

Tecnologia de motores	Acionamento assíncrono de 3 fases (sem escovas nem sensores)
Frequência	1.000 HZ
Nº de polos do motor (pares)	1
Velocidade nominal	60.000 rpm
Valor de aceleração/frenagem Por segundo	10 000 rpm (outros valores após consulta)

### Valores de potência

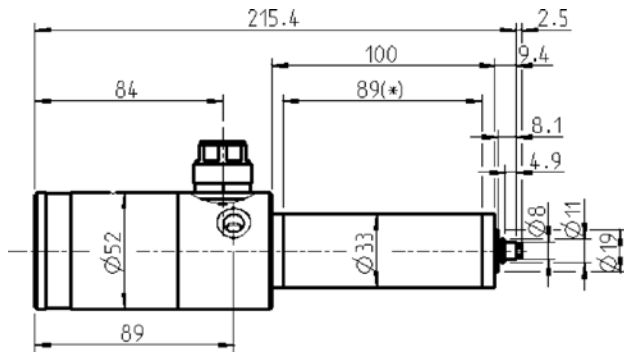
Não refrigerado

	Pmáx./5s	S6-60%	S1-100%	
Potência nominal	0,24	0,24	0,18	[kW]
Binário	0,059	0,047	0,036	[Nm]
Tensão	46	46	44	[V]
Corrente	6,5	6,5	5,5	[A]

### 33-1.45 W07 S

Troca pneumática direta

Número de artigo **10300007**



Dimensões

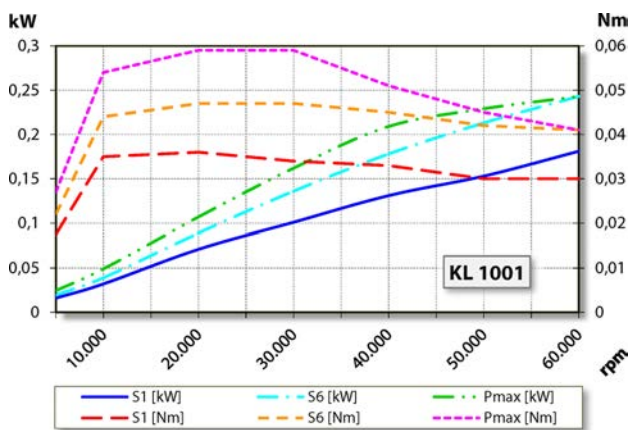


Diagrama de potência

Não refrigerado

A avaliação do desempenho foi efetuada na instalação de ensaio de motores do explorador.

### Características

Proteção do motor	PTC 100 °C
Caixa	Alumínio
Diâmetro da caixa	33 mm
Refrigeração	Não refrigerado
Dissipação de calor	Através do suporte do fuso
Temperatura externa	< + 45° C
Temperatura ambiente de funcionamento	+ 10° C ... + 45° C
Ar de vedação	
Tipo de proteção (ar de vedação ligado)	IP54
Troca de ferramenta	Troca pneumática direta
Tipo de pinça de fixação	5,1P-5°
Capacidade de fixação até	3,5 mm (1/8")
Marcha à direita	
Ficha do aparelho	7 polos plástico
Peso	~ 1,1 kg
Deslocamento radial do cone interior	< 1 μ