



F100-M636.04 S11

Manuel koni deęiřimi

Eřya numarası **10206003**

Yüksek hızlı frezeleme, tařlama, delme ve oyma iřlemleri için SF mil

Yatak

Hibrit küresel yatak (adet)	4
Ömür boyu gres yaęlamalı	bakım gerekmez

Motor

Motortechnologie	Üç fazlı asenkron tahrik (fırçasız ve sensörsüz)
Frekans	1.200 HZ
Motor kutup sayısı (çiftler)	2
Nominal devir sayısı	36.000 dev/dak
Hızlanma/frenleme deęeri Saniye başına	10 000 dev/dak (dięer deęerler için danıřın)

Güç deęerleri

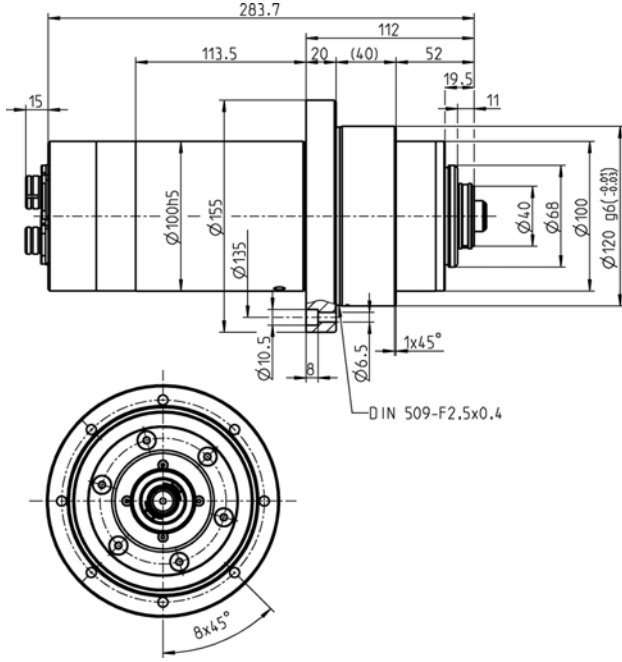
Sıvı ile soęutulmuř

	Pmax./5s	S6-%60	S1-%100	
Nominal güç	16,1	11,5	10	[kW]
Tork	6,85	5,19	4,7	[Nm]
Gerilim	380	380	380	[V]
Akım	38,4	28,5	25,7	[A]

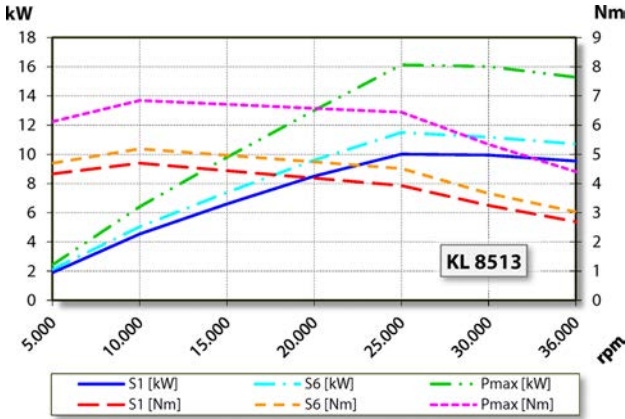
F100-M636.04 S11

Manuel koni deęiřimi

Eřya numarası **10206003**



Ebatlar



Güç diyagramı

Sıvı ile soęutulmuř

Güç belirleme iřlemi, iřletmeye ait motor test yerinde gerekleřtirilir.

Özellikler

Devir sayısı sezicisi	Alan plakası (TTL) Sinyal sayısı = 6
Motor koruması	PTC 130° C
Gövde	Paslanmaz elik
Gövde apı	100 mm
Flanř apı	155 mm
Dıř aıklıęı dairesi	Ø 135 mm (8 x Ø 6,5) vidalar için: M6
Soęutma	Sıvı ile soęutulmuř
İřletim evre sıcaklıęı	+ 10° C ... + 45° C
Blokaj havası	
Koruma sınıfı (blokaj havası devreye sokulmuř)	IP54
Takım deęiřimi	Manuel koni deęiřimi
Alet yuvası	HSK-C 40
Pens aralıęı azami	16 mm
Saę ve Sol dnřlü	
Fiř	5 kutuplu (ECTA 133) Motor fazları 12 kutuplu (ECTA 133) Sensr sistemi
Aęırlık	~ 15 kg
İ koni salgısı	< 1 µ
Eksenel kaırlık	< 1 µ