



ARS42-M120.03 K04S25

Handmatige gereedschapwissel

Artikel-Nr. **10201044**

HF spil voor het dressen van slijpschijven

Lager

Hybride kogellager (stuks)	2
Levensduur vetsmering	onderhoudsvrij

Motor

Motortechnologie	3-fasen asynchrone aandrijving (borstel- en sensorloos)
Frequentie	333 Hz
Aantal motorpolen (paren)	1
Nominaal toerental	20.000 rpm
Versnellings-/remwaarde Per seconde	10 000 rpm (andere waarden na overleg)

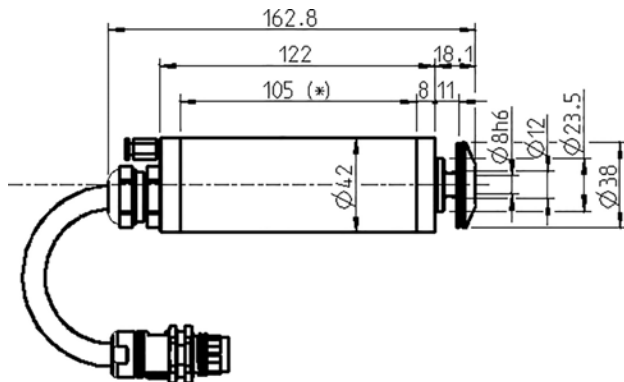
Vermogenswaarden

Ongekoeld

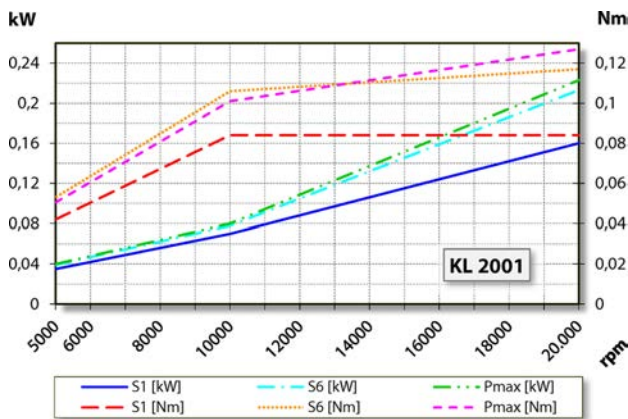
	Pmax./5s	S6-60%	S1-100%	
Nominaal vermogen	0,22	0,21	0,16	[kW]
Draaimoment	0,127	0,117	0,084	[Nm]
Spanning	33	35	35	[V]
Stroom	7	6,5	5	[A]

ARS42-M120.03 K04S25

Handmatige gereedschapswissel
Artikel-Nr. **10201044**



Afmeting



Vermogensdiagram

Ongekoeld

De bepaling van het vermogen vond plaats op eigen motorentestbank.

Eigenschappen

Motorveiligheid	PTC 160° C
Behuizing	Aluminium
Huisdiameter	42 mm
Koeling	Ongekoeld
Warmte-afleiding	Via de spildrager
Temperatuur behuizing	< + 45° C
Bedrijfsomgevingstemperatuur	+ 10° C ... + 45° C
Sperlucht	
Beschermingssoort (sperlucht ingeschakeld)	IP54
Gereedschapswissel	Handmatige gereedschapswissel
Werktuighouder	Schijfgereedschap maximaal Ø 40 mm maximaal t 2,5 mm
Spanbereik	Ø 8h6 - M4
Rechtsloop	
Apparaatstekker	7-pol (SpeedTEC) Kabellengte 0,4 m
Gewicht	~ 1 kg
Vlakke loop opnamevlak	< 1 µ