



ARS42-M120.03 K04S25

Manueller Werkzeugwechsel

Artikel-Nr. **10201044**

SF-Spindel zum Abrichten von Schleifscheiben

Lager

Hybridkugellager (Stück)	2
Lebensdauer-Fettschmierung	wartungsfrei

Motor

Motortechnologie	3-phasiger Asynchronantrieb (bürsten- und sensorlos)
Frequenz	333 HZ
Motorpolzahl (Paare)	1
Nenn Drehzahl	20.000 rpm
Beschleunigungs- / Bremswert Pro Sekunde	10 000 rpm (andere Werte nach Rücksprache)

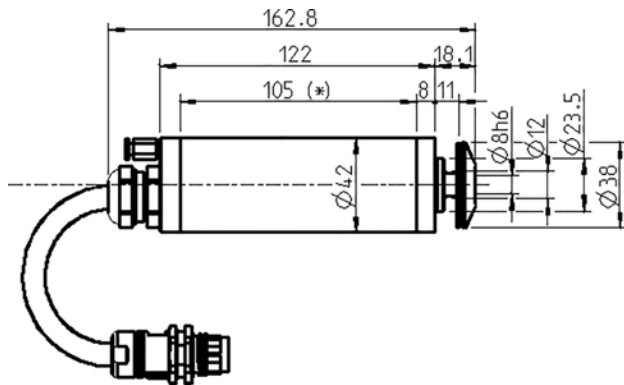
Leistungswerte

Ungekühlt

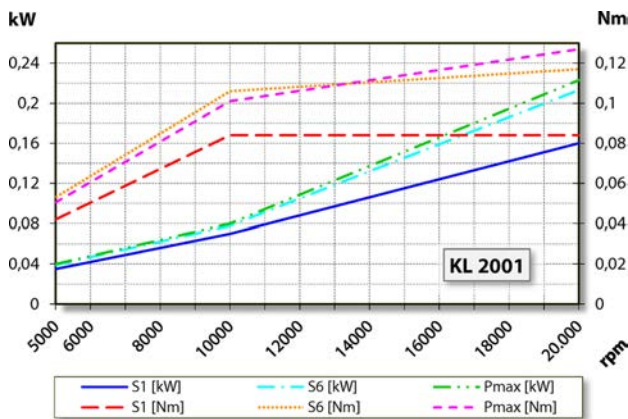
	Pmax./5s	S6-60%	S1-100%	
Nennleistung	0,22	0,21	0,16	[kW]
Drehmoment	0,127	0,117	0,084	[Nm]
Spannung	33	35	35	[V]
Strom	7	6,5	5	[A]

ARS42-M120.03 K04S25

Manueller Werkzeugwechsel
 Artikel-Nr. **10201044**



Abmessungen



Leistungsdiagramm

Ungekühlt

Die Leistungsermittlung erfolgte auf hauseigenem Motorenprüfstand.

Merkmale

Motorschutz	PTC 160° C
Gehäuse	Aluminium
Gehäusedurchmesser	42 mm
Kühlung	Ungekühlt
Wärmeableitung	Über den Spindelträger
Gehäusetemperatur	< + 45° C
Betriebsumgebungstemperatur	+ 10° C ... + 45° C
Sperrluft	
Schutzart (Sperrluft eingeschaltet)	IP54
Werkzeugwechsel	Manueller Werkzeugwechsel
Werkzeugaufnahme	Scheibenwerkzeug maximal Ø 40 mm maximal t = 2,5 mm
Spannbereich	Ø 8 h6 - M4
Rechtslauf	
Gerätestecker	7-pol (SpeedTEC) Kabellänge 0,4 m
Gewicht	~ 1 kg
Planlauf Aufnahmefläche	< 1 µ