

ARS42-M120.02 S2

मैन्युअल उपकरण बदलना

आइटम नंबर 10201040

ग्राइंडिंग व्हील को ड्रिग के लिए HF-स्पिंडल

स्टॉक

हाइब्रिड बॉल बियरिंग (नग)	2
जीवनकाल लुब्रीकेशन (स्निग्धीकरण)	अनुरक्षण से मुक्त

मोटर

मोटर प्रौद्योगिकी	3-चरणीय अतुल्यकालिक ड्राइव (ब्रशरहित और सेंसररहित)
आवृत्ति	333 HZ
मोटर धुवों (जोड़ों) की संख्या	1
मूल्यांकित गति	20.000 rpm
त्वरण / मंदी प्रति सेकंड	10 000 rpm (परामर्श के पश्चात् अन्य मान)

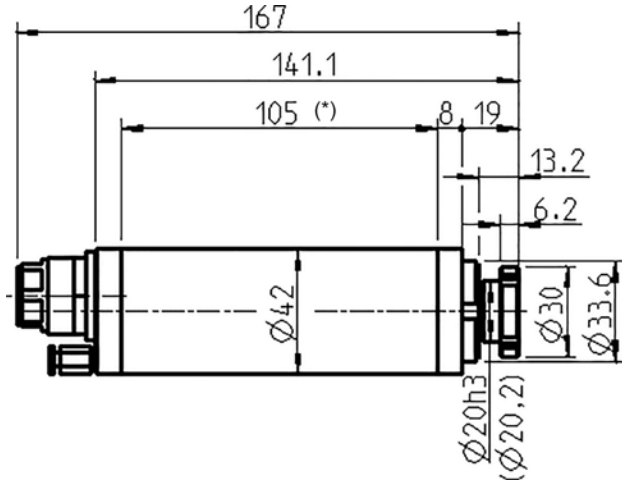
विद्युत शक्तिमान

कूलिंग नहीं

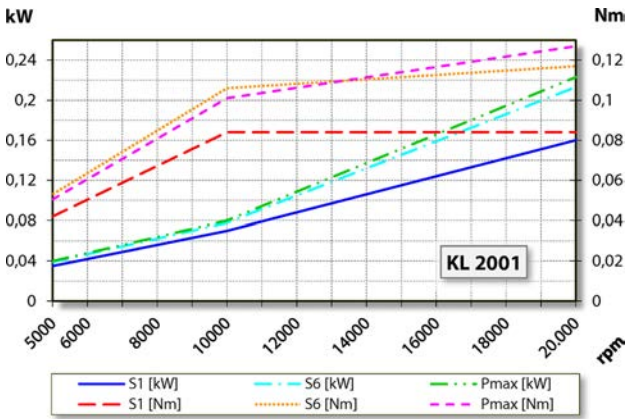
	Pmax./5s	S6-60%	S1-100%	
मूल्यांकित पावर	0,22	0,21	0,16	[kW]
टॉर्क	0,127	0,117	0,084	[Nm]
वोल्टेज	33	35	35	[V]
धारा	7	6,5	5	[A]

ARS42-M120.02 S2

मैन्युअल उपकरण बदलना
आइटम नंबर 10201040



माप



पॉवर चित्र
कूलिंग नहीं

कार्य-निष्पादन मापन आंतरिक इंजन टेस्ट बेड पर होता है

सुविधाएं

इंजन गति सेंसर	ट्रांसमीटर (TTL) सिग्नल = 6
मोटर सुरक्षा	PTC 160° C
हाउज़िंग	एल्यूमिनियम
हाउज़िंग व्यास:	42 मिमी
कूलिंग	कूलिंग नहीं
हीट अपव्यय	स्पिंडल सपोर्ट के माध्यम से
हाउज़िंग का तापमान	< + 45° C
ऑपरेटिंग परिवेश के तापमान	+ 10° C ... + 45° C
सीलिंग हवा	
सुरक्षा (सीलिंग एयर चालू की गई)	IP54
औजार विनियम	मैन्युअल उपकरण बदलना डिस्क उपकरण
उपकरण का स्थिरता	Ø 20 मिमी t = 5 - 6 मिमी
दक्षिणावर्त	
मेल संयोजक	7-पिन प्लास्टिक
भार	~ 1 किग्रा
रन-रीसीविंग सतह	< 1 µ