

ARS42-M120.02 S2

Manuel alet deęiřimi

Eřya numarası **10201040**

Tařlama disklerini d¼zeltmek iin SF mil

Yatak

Hibrit k¼resel yatak (adet)	2
m¼r boyu gres yaęlamalı	bakım gerekmez

Motor

Motortechnologie	¼ fazlı asenkron tahrik (fırasız ve sensrs¼z)
Frekans	333 HZ
Motor kutup sayısı (iftler)	1
Nominal devir sayısı	20.000 dev/dak
Hızlanma/frenleme deęeri Saniye bařına	10 000 dev/dak (dięer deęerler iin danıřın)

G¼c deęerleri

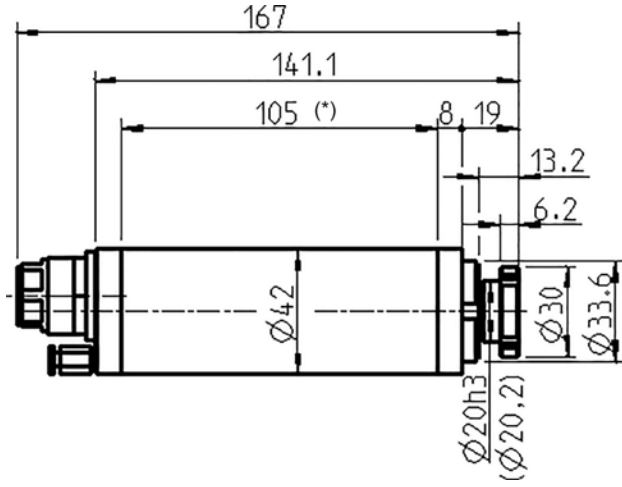
Soęutulmamıř

	Pmax./5s	S6-%60	S1-%100	
Nominal g¼c	0,22	0,21	0,16	[kW]
Tork	0,127	0,117	0,084	[Nm]
Gerilim	33	35	35	[V]
Akım	7	6,5	5	[A]

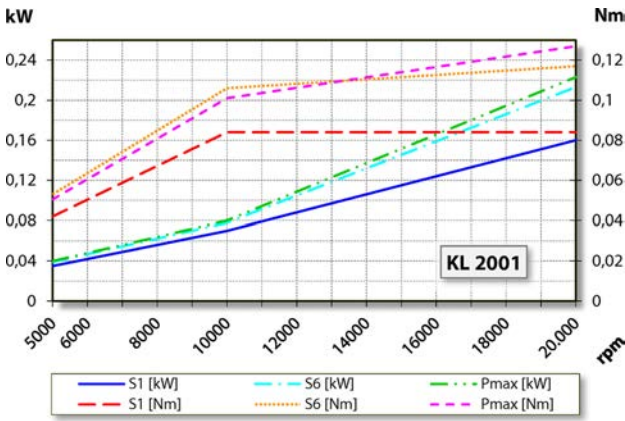
ARS42-M120.02 S2

Manuel alet deęiřimi

Eřya numarası **10201040**



Ebatlar



Güç diyagramı

Soęutulmamıř

Güç belirleme iřlemi, iřletmeye ait motor test yerinde gerekleřtirilir.

Özellikler

Devir sayısı sezicisi	Alan plakası (TTL) Sinyal sayısı = 6
Motor koruması	PTC 160° C
Gövde	Alüminyum
Gövde apı	42 mm
Soęutma	Soęutulmamıř
Isı ıkıřı	Mil tutucusu üzerinden
Gövde sıcaklıęı	< + 45° C
İřletim evre sıcaklıęı	+ 10° C ... + 45° C
Blokaj havası	
Koruma sınıfı (blokaj havası devreye sokulmuř)	IP54
Takım deęiřimi	Manuel alet deęiřimi
Alet yuvası	Diskli takım Ø 20 mm t = 5 - 6 mm
Saęa dönme	
Fiř	7 kutuplu plastik
Aęırlık	~ 1 kg
Takım alma yüzeyindeki eksenel kaıklık	< 1 µ