

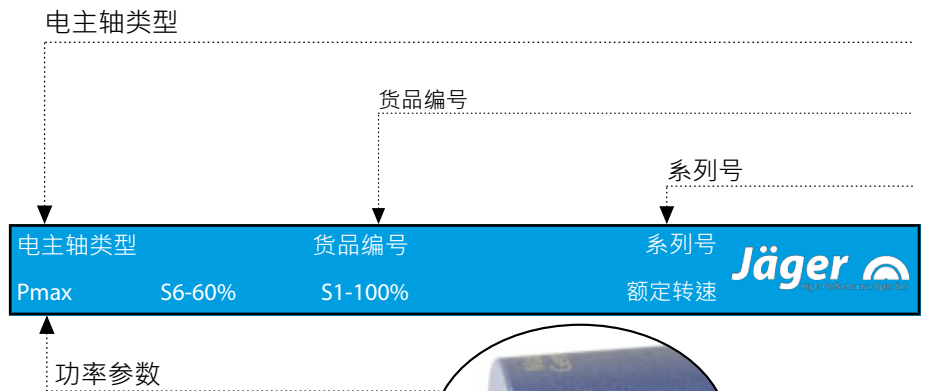


ARS33-M060.20 K5S1

高频主轴

手动换刀

电主轴的标记



因为本公司的电主轴始终保持最新技术研发水平，所以我们保留更改和与本说明书中的实施方案相比的技术改进和不同内容。

本手册文字说明经过极为认真地编写。但是错误和疏漏在所难免，对于因此而引起的后果，**Nakanishi Jaeger GmbH** 概不承担法律责任及任何其它责任。

未经 **Nakanishi Jaeger GmbH** 明确的书面同意，不得翻译和复制（即使是节选）。

**MADE
IN
GERMANY**

目录:

原厂手册的翻译文本

| | | | |
|--------------------------------|-----------|------------------------|-----------|
| 1 初步信息 | 4 | 9.2 每天启动..... | 21 |
| 1.1 手册用途..... | 4 | 9.3 停止信息..... | 21 |
| 1.2 符号说明..... | 4 | 9.4 存放之后启动..... | 21 |
| 2 运输和包装 | 5 | 10 刀具更换 | 22 |
| 2.1 电主轴的供货范围..... | 5 | 10.1 顺时针旋转..... | 22 |
| 2.1.1 可选配件..... | 5 | 10.2 更换磨具..... | 23 |
| 2.1.2 随产品附带的技术资料..... | 5 | 11 高速加工刀具 | 24 |
| 2.2 电主轴的包装..... | 5 | 12 维修 | 25 |
| 3 按规程使用 | 6 | 12.1 球轴承..... | 25 |
| 3.1 允许的加工类型..... | 6 | 12.2 每日清洁..... | 25 |
| 3.2 允许材料..... | 6 | 12.2.1 开始工作前..... | 25 |
| 4 安全注意事项 | 7 | 12.2.2 每次刀具更换时..... | 25 |
| 4.1 工作要具备安全意识..... | 8 | 12.3 存放时..... | 25 |
| 4.2 电主轴的停止运转..... | 9 | 12.4 月维修..... | 26 |
| 4.3 安装维修..... | 9 | 12.5 在长期存放条件下..... | 26 |
| 4.4 改装维修..... | 9 | 12.6 最长存放期限..... | 26 |
| 4.5 不正确的操作方法..... | 9 | 13 拆除 | 27 |
| 5 技术说明 | 10 | 13.1 废物处理及环境保护..... | 27 |
| 5.1 电主轴的接口..... | 10 | 14 服务和维修 | 28 |
| 5.2 电气连接..... | 10 | 14.1 特约维修站..... | 28 |
| 5.3 冷却..... | 11 | 14.2 工作故障..... | 29 |
| 5.3.1 通过电主轴托架冷却..... | 11 | 15 安装声明 | 31 |
| 5.4 密封空气..... | 11 | | |
| 6 技术参数 | 12 | | |
| 6.1 尺寸..... | 13 | | |
| 6.2 技术数据页 (KL1001、交流电机)..... | 14 | | |
| 6.2.1 功率图..... | 15 | | |
| 6.3 电路图..... | 16 | | |
| 6.4 空气传播听觉范围内的声音..... | 17 | | |
| 7 操作地点 | 17 | | |
| 8 安装 | 18 | | |
| 8.1 安装电主轴..... | 18 | | |
| 8.2 介质引线直径..... | 18 | | |
| 8.3 压缩空气..... | 19 | | |
| 8.3.1 气体纯度等级 (ISO 8573-1)..... | 19 | | |
| 8.3.2 调节密封空气..... | 19 | | |
| 9 调试 | 20 | | |
| 9.1 进料示意图..... | 20 | | |

1 初步信息

高速电主轴（电主轴）是适用于高速加工的高质量精密刀具。

1.1 手册用途

本手册为电主轴的重要组成部分。

- 请妥善保管本手册。
- 本手册供受托操作电主轴的所有人员使用。
- 阅读所有随产品附带的资料。
- 执行工作前，请再次认真阅读本手册中与所做工作相关的章节。

1.2 符号说明

为了将信息快速归类，本手册中使用以符号和文本标记形式的视觉帮助。通过信号词和彩色框标明提示：



危险

危险情况！

将导致严重伤害或死亡。

- ▶ 避免危险的措施



警告

危险情况！

可能导致严重伤害或死亡。

- ▶ 避免危险的措施



注意

危险情况！

可能导致轻度至中度伤害。

- ▶ 避免危险的措施



提示

可能导致财产损失。该警告符号不是警告人身伤害

建议

建议是给用户的实用提示。

2 运输和包装

运输时避免剧烈晃动或碰撞，否则电主轴的球轴承可能受损。

- 任何损坏都会降低电主轴的精度。
- 任何损坏都会限制电主轴的功能。
- 任何损坏都会缩短电主轴的使用寿命。

2.1 电主轴的供货范围

以下零件属于电主轴的供货范围：

- 高速电主轴
- 运输包装
- 交付时，检查高速电主轴的完整性。

2.1.1 可选配件

可根据需要提供：

- 电主轴托架
- 变频器
- 更多配件应要求提供。

只对经许可配件的工作可靠性和功能进行检测。

- 切勿使用其他配件，否则本公司不承担任何保修和损害赔偿义务。
- 如需自行制造电主轴托架，则开始制造前务必联系 **Nakanishi Jaeger GmbH** 索取电主轴托架的公差与生产图纸。

2.1.2 随产品附带的技术资料

电主轴的供货范围包括下列资料：

- 手册
- 安装声明为本手册的组成部分。
- 试验记录
- 交付时，检查随产品附带的资料是否齐全。如有需要，请索取新的副本。

2.2 电主轴的包装



所有运输包装材料可在相应的废弃物回收处理场进行回收

3 按规程使用

该电主轴按照机器设备指令为“不完整机械”，单就其本身来说，不能起任何作用。电主轴只能同机床和变频器一起使用。

3.1 允许的加工类型

电主轴仅为以下加工类型而开发。

- 砂轮调整
- ➔ 如需其他加工类型，请联系 [Nakanishi Jaeger GmbH](#)。

3.2 允许材料

电主轴仅为以下材料而开发。

- 陶瓷材料
- ➔ 如需加工其他材料，请联系 [Nakanishi Jaeger GmbH](#)。

4

安全注意事项

该高速电主轴按照公认的技术规程制造，并且工作可靠。

但在以下情况中，电主轴可能发生危险：

- 由未经培训的人员安装。
- 不当使用。
- 没有按规定使用。

高速电主轴仅允许由专业人员安装、调试及维护。

定义： 专业人员是熟悉掌握本产品装配、安装、调试及运行并且具备相应工作资质的人员。运营者必须详细规定人员的职责、培训及监督。

**危险：由于爆炸。**

电主轴不允许用于爆炸危险区域。在此类区域使用可能导致爆炸。

- ▶ 请勿在爆炸危险环境中使用电主轴。

**危险：由于被甩出的零件。**

电主轴以高转速工作，因此可能被甩出。

- ▶ 只有当电主轴牢固安装在机器内或设备内时，才能将其运行。

**提示：遵守极限值。**

- ▶ 注意技术参数中给出的极限值。

**提示：顾及机器。**

- ▶ 请认真阅读机器手册，了解电主轴在机器内的安装。
- ▶ 注意遵守机器设备制造商规定的所有安全注意事项。
- ▶ 确保机器不会发生任何危险（如运动失控）。然后再将电主轴安装在机器内。

**提示。请勿损坏电主轴。**

- ▶ 任何损坏都会降低电主轴的精度。
- ▶ 任何损坏都会限制电主轴的功能。
- ▶ 任何损坏都会缩短电主轴的使用寿命。

4.1

工作要具备安全意识

请认真阅读手册中所列出的所有安全注意事项、现有国家关于安全技术的规范（UVV）以及现有企业内部劳动、工作和安全规程。



危险：由于被甩出的零件。

未正确夹紧的刀具会因加工时产生的离心力而被甩出。

- ▶ 充分利用夹紧系统的夹紧厚度。
- ▶ 牢固夹紧刀具。



危险：由于被甩出的零件。

若旋转方向错误，夹紧系统将松脱且刀具被甩出。

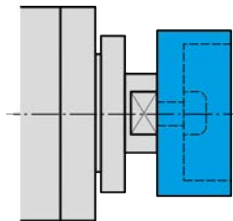
- ▶ 务必遵守电主轴的旋转方向。



警告：被甩出的零件有致伤危险。

电主轴以高转速工作，因此切屑被大力甩出。

- ▶ 切勿移除机器或设备的保护装置。
- ▶ 始终佩戴防护眼镜工作。



样本图示：装入刀具

提示：保证功能。

- ▶ 切勿在刀具未夹紧的情况下操作电主轴。

若刀具未夹紧：

- 夹紧系统因离心力而损坏。
- 夹紧系统错位。
- 电主轴的平衡质量受到影响。
- 轴承结构损坏。

- ➔ 根据加工方式、待加工材料及所选刀具采取相应防溅措施。
 - ↳ 请认真阅读机器手册，了解电主轴在机器内的安装。
- ➔ 请向刀具供货商垂询所使用刀具的最高切向速度。

4.2 电主轴的停止运转

进行安装与维护工作前，按以下步骤使高速电主轴停止运行：

- 完全切断供能（电流）。
- 完全切断介质供给（气体和液体）。
- 确保电主轴的轴绝对停止。

若将电主轴停止以进行清洁，那么：

- 仅重新接通密封空气。

建议：数据传送至控制系统。

- ▶ 利用变频器上的装置，以识别轴的停止信息并传送至机器的控制系统供评估。

4.3 安装维修

- 只有在电主轴停止运转及轴停止之后，方可进行安装、清洁及维护工作。
- 工作结束后，立即安装机器的所有安全与保护装置。

4.4 改装维修

仅在事先与 **Nakanishi Jaeger GmbH** 协商之后，才允许改装或改动电主轴。

仅允许在“服务和维修 [▶ 28]”一章中列出的特约维修站打开和维修电主轴。

只对经许可配件的工作可靠性和功能进行检测。

4.5 不正确的操作方法

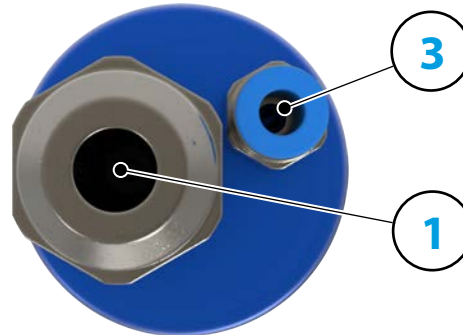
高速电主轴只有在按规程使用的情况下才能可靠工作。

- 请认真阅读本手册所有章节中的安全注意事项，否则会对人员、环境、机器或电主轴造成危险。

违反安全注意事项的结果是本公司不承担任何的保修和损害赔偿义务。

5 技术说明

5.1 电主轴的接口



1 电气连接

3 密封空气

M5

5.2 电气连接

电主轴仅允许同变频器一起运行。

- 检查电主轴的电流、电压及频率参数与变频器的原始数据是否一致。
- 使用一根尽可能短的电机引线。
- 借助变频器调整电主轴的转速。
- 查阅变频器手册中的详细信息。

根据设计不同，变频器可识别电主轴的以下运行状态：

- 电主轴旋转。
- 电主轴过热。
- 电主轴静止等。

变频器将电主轴的运行状态传递至机器的控制系统。

5.3 冷却

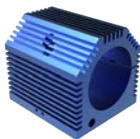
该电主轴没有内置的冷却系统。因此，其功率低于带冷却系统的电主轴。

提示：通过散热延长使用寿命。

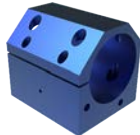
电主轴在运行过程中会产生热量。电主轴的温度不应超过+ 45° C，否则轴承的使用寿命将缩短。

- ▶ 检测壳体上的电主轴温度。
- ▶ 借助电主轴托架散热。

5.3.1 通过电主轴托架冷却



样本图示：
风冷式电主轴托架



样本图示：
液冷式电主轴托架

为了提高电主轴性能，必须通过电主轴托架（可选配件）将产生的热排出。

如需自行制造电主轴托架：

- 联系 **Nakanishi Jaeger GmbH**。
- 索取电主轴托架的公差与生产图纸。
- 电主轴托架采用能导热的材料（如铝）制成。
- 遵守技术参数 [▶ 12]一章中的夹紧范围尺寸。确保电主轴以指定长度被电主轴托架重新夹紧。
- 电主轴托架的外表面额外备有散热片或钻孔（增加散热）。

5.4 密封空气

关于气体质量的规定参见
“气体纯度等级 (ISO
8573-1) [▶ 19]”一章。

密封气体防止切屑和液体（如乳化液）等异物进入电主轴内。

- 在壳体与电主轴旋转件之间检查前部是否漏气。

6 技术参数

轴承

| | |
|----------|-----|
| 钢球轴承 (个) | 2 |
| 永久油脂润滑 | 免维护 |

功率值 无冷却

| | Pmax./5s | S6-60% | S1-100% | |
|--------|----------|--------|---------|------|
| 额定输出功率 | 0,24 | 0,24 | 0,18 | [kW] |
| 扭矩 | 0,059 | 0,047 | 0,036 | [Nm] |
| 电压 | 46 | 46 | 44 | [V] |
| 电流 | 6,5 | 6,5 | 5,5 | [A] |

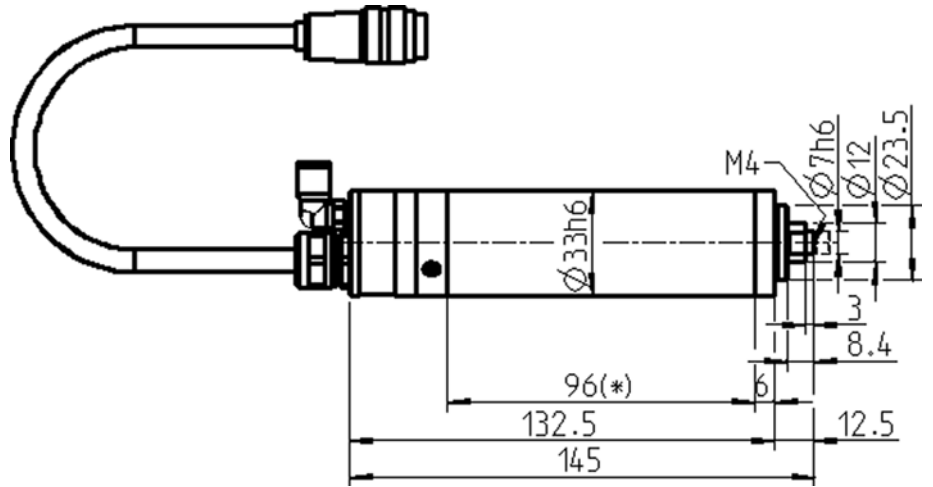
电机数据

| | |
|---------------|-----------------------------|
| 电机技术 | 三相异步驱动装置 (无刷、无传感器) |
| 频率 | 1.000 HZ |
| 电机极数 (成对) | 1 |
| 额定转速 | 60.000 rpm |
| 加速/制动参数 每秒 | 10 000 rpm (按照咨询执行的其他参数) |

特征

| | |
|-------------------|---------------------------------------|
| 外壳 | 铝 |
| 外壳直径 | 33 mm |
| 冷却 | 无冷却 |
| 散热 | 通过电主轴托架 |
| 外壳温度 | < + 45° C |
| 工作环境温度 | + 10° C ~ + 45° C |
| 空气轴封 | |
| 防护等级 (已打开密封空气) | IP54 |
| 刀具更换 | 手动换刀 |
| 刀架 | 磨具 最大 Ø 20 mm 最大 t = 4 - 6 mm |
| 夹紧范围 | Ø 7h6 - M4 |
| 右转 | |
| 设备插头 | 3 针 (Amphenol C 091 A) 电缆长度 5 m |
| 重量 | ~ 0,65 kg |
| 接收面轴向跳动 | < 1 µ |

6.1 尺寸



(*) = 夹紧范围

6.2

功率 (S1、S6、S2) 针对正弦电流及正弦电压。

Die Leistungswerte der SF-Spindel hängen vom eingesetzten FU ab und können von den angegebenen Werten abweichen.

技术数据页 (KL1001、交流电机)

| | |
|--------|-------------------|
| 电机型号 | 1/4-2 |
| 额定输出功率 | 0,18 kW |
| 额定转速 | 60.000 rpm |
| 冷却 | 无冷却 |
| 散热 | 通过支架 |
| 电机温度 | < 100° C |
| 线圈绕组 | 1,2 Ω |
| 功率消耗 | 100 W – max. (S1) |

测得的值 : S1-100%

| | | | | | | | |
|--------|--------|--------|--------|--------|--------|--------|-----|
| 额定转速 | 10,000 | 20,000 | 30,000 | 40,000 | 50,000 | 60,000 | rpm |
| 转数 | 8,637 | 18,719 | 28,166 | 38,256 | 48,489 | 58,211 | rpm |
| 频率 | 167 | 333 | 500 | 667 | 833 | 1,000 | Hz |
| 额定输出功率 | 0.032 | 0.071 | 0.101 | 0.131 | 0.153 | 0.181 | kW |
| 转矩 | 0.035 | 0.036 | 0.034 | 0.033 | 0.03 | 0.03 | Nm |
| 电压 | 11 | 17 | 23 | 30 | 37 | 44 | V |
| 电流 | 5.5 | 5.5 | 5.5 | 5 | 5.5 | 5.5 | A |
| Cos φ | 0.77 | 0.76 | 0.73 | 0.7 | 0.66 | 0.64 | |

测得的值 : S6-60%

| | | | | | | | |
|--------|--------|--------|--------|--------|--------|--------|-----|
| 额定转速 | 10,000 | 20,000 | 30,000 | 40,000 | 50,000 | 60,000 | rpm |
| 转数 | 8,339 | 18,068 | 27,390 | 37,786 | 48,019 | 57,353 | rpm |
| 频率 | 167 | 333 | 500 | 667 | 833 | 1,000 | Hz |
| 额定输出功率 | 0.039 | 0.089 | 0.136 | 0.178 | 0.213 | 0.243 | kW |
| 转矩 | 0.044 | 0.047 | 0.047 | 0.045 | 0.042 | 0.041 | Nm |
| 电压 | 11 | 18 | 25 | 32 | 40 | 46 | V |
| 电流 | 6.5 | 6.5 | 6.5 | 6.5 | 6.5 | 6.5 | A |
| Cos φ | 0.79 | 0.8 | 0.77 | 0.73 | 0.69 | 0.71 | |

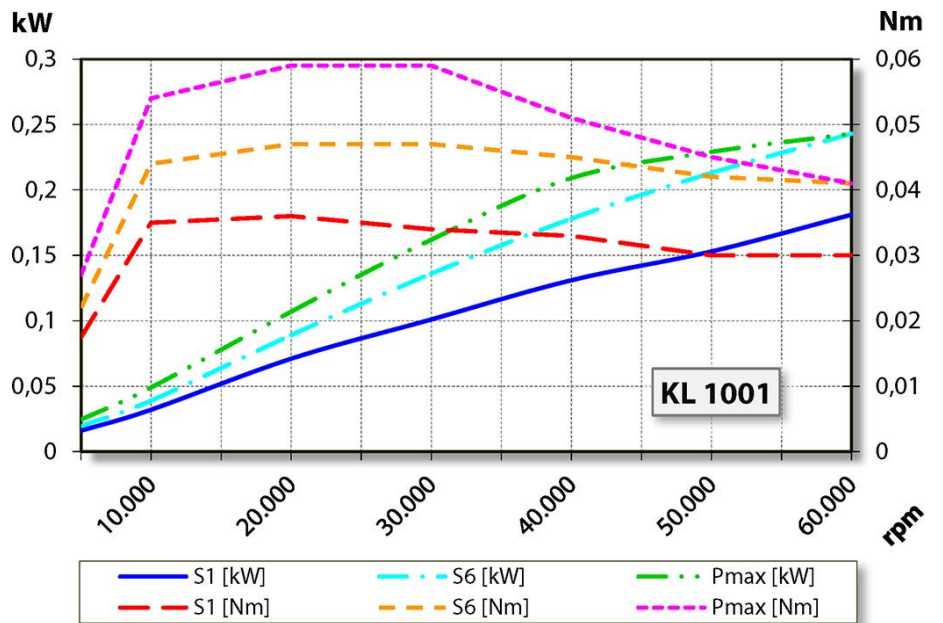
测得的值 : S2 Pmax./5s

| | | | | | | | |
|--------|--------|--------|--------|--------|--------|--------|-----|
| 额定转速 | 10,000 | 20,000 | 30,000 | 40,000 | 50,000 | 60,000 | rpm |
| 转数 | 8,660 | 17,237 | 26,307 | 38,767 | 48,816 | 57,353 | rpm |
| 频率 | 167 | 333 | 500 | 667 | 833 | 1,000 | Hz |
| 额定输出功率 | 0.049 | 0.107 | 0.162 | 0.209 | 0.229 | 0.243 | kW |
| 转矩 | 0.054 | 0.059 | 0.059 | 0.051 | 0.045 | 0.041 | Nm |
| 电压 | 12 | 19 | 25 | 29 | 36 | 46 | V |
| 电流 | 7.0 | 7.7 | 7.8 | 7.5 | 6.8 | 6.5 | A |
| Cos φ | 0.84 | 0.83 | 0.82 | 0.80 | 0.77 | 0.71 | |

静态变频器工作备注。

变频器工作时，有效基波电压必须符合给出的电动机电压。
此外，测得的电流基于高次谐波比例可能大于给出的值。

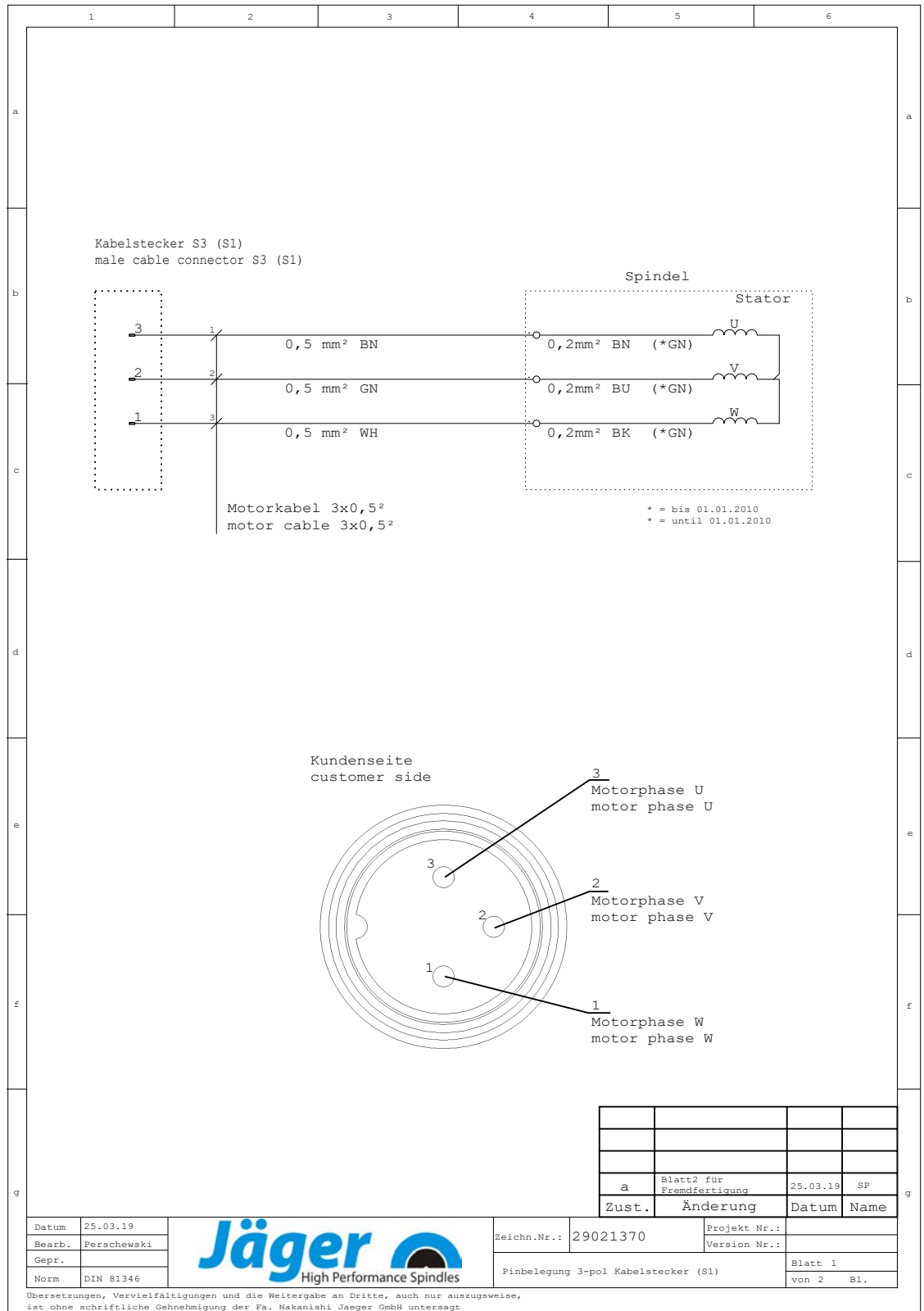
6.2.1 功率图



6.3 电路图

提示：请勿更改出厂配置。

任何更改都会引起电气部件（如 PTC、磁敏电阻）的超电压。



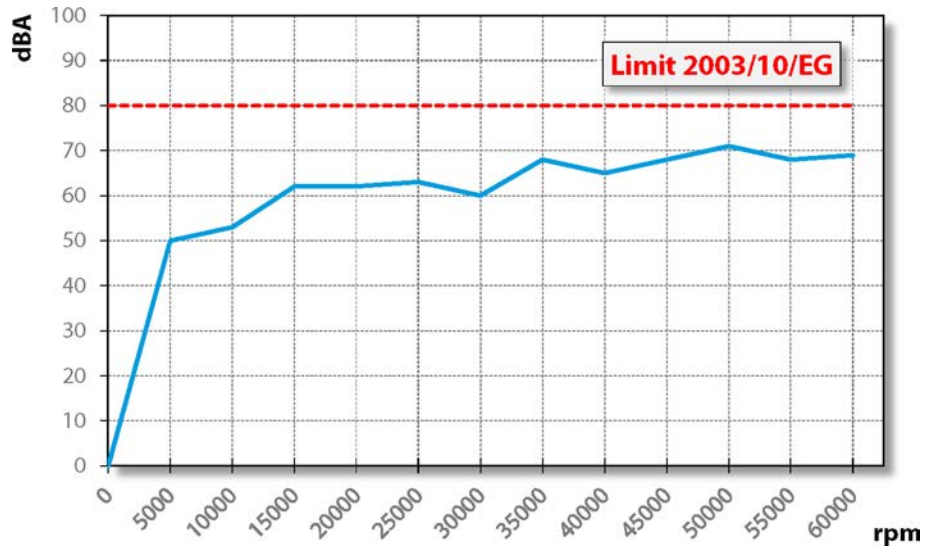
6.4

空气传播听觉范围内的声音



注意：噪音有害健康。

▶ 仅在佩戴听力保护装置的情况下操作电主轴。



7

操作地点



危险：由于被甩出的零件。

若电主轴固定错误，则其可能在运行过程中松脱并因产生的离心力而被甩出。

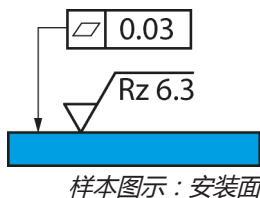
▶ 牢固夹紧电主轴。



警告：被甩出的零件有致伤危险。

电主轴以高转速工作，因此切屑被大力甩出。

- ▶ 切勿移除机器或设备的保护装置。
- ▶ 始终佩戴防护眼镜工作。



安装电主轴前注意以下几点：

- 确保机器内装有适合电主轴的电主轴托架。
- 检查连接软管有无损坏。
- 检查连接电缆有无损坏。
- 仅使用没有损坏的软管和电缆。
- 不允许在热源附近运行电主轴。

8

安装

安装前：

- ☞ 检查电主轴是否齐全以及有无损坏。

若电主轴已存放较长时间：

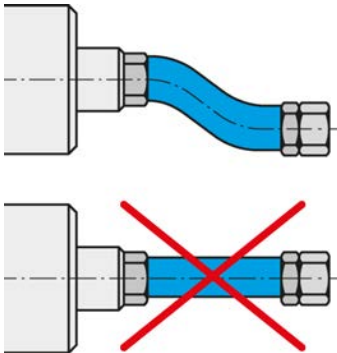
- ☞ 执行在存放之后启动一章中列出的所有步骤。

8.1

安装电主轴

按顺序执行以下步骤来安装电主轴：

- ☞ 移除保护接口在运输过程中免受损坏和污染的堵头。
- ☞ 安装合适的软管螺纹接头代替此堵头。
- ☞ 将相应软管安装到软管螺纹接头内。
- ☞ 确保柔性连接并减轻负荷。
- ☞ 相对于拧入方向沿轴向密封所有压缩空气接头。
- ☞ 若电主轴配有密封空气：
 - ☞ 确保在轴承范围内不会产生空气流动。
 - ☞ 连接电线时，始终使用经过密封的插座。
- ☞ 将电主轴固定在机器上。
- ☞ 将软管与相应介质接头连接。
- ☞ 将工作连接线的插头与电主轴的相应接口和变频器连接。
- ☞ 锁定插头。



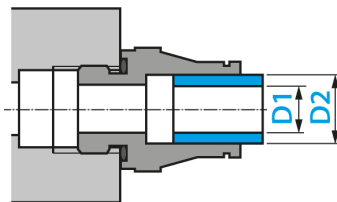
根据具体情况连接介质及电缆。

8.2

介质引线直径

- ☞ 介质引线的公称宽度参见下表：

| DN | 介质 | D1 | D2 |
|-----|------|--------|-------------------|
| 2.8 | 压缩空气 | 2.8 mm | $\frac{7}{64}$ " |
| 4 | 压缩空气 | 4 mm | $\frac{5}{32}$ " |
| 6 | 压缩空气 | 6 mm | $\frac{15}{64}$ " |



8.3 压缩空气

8.3.1 气体纯度等级 (ISO 8573-1)

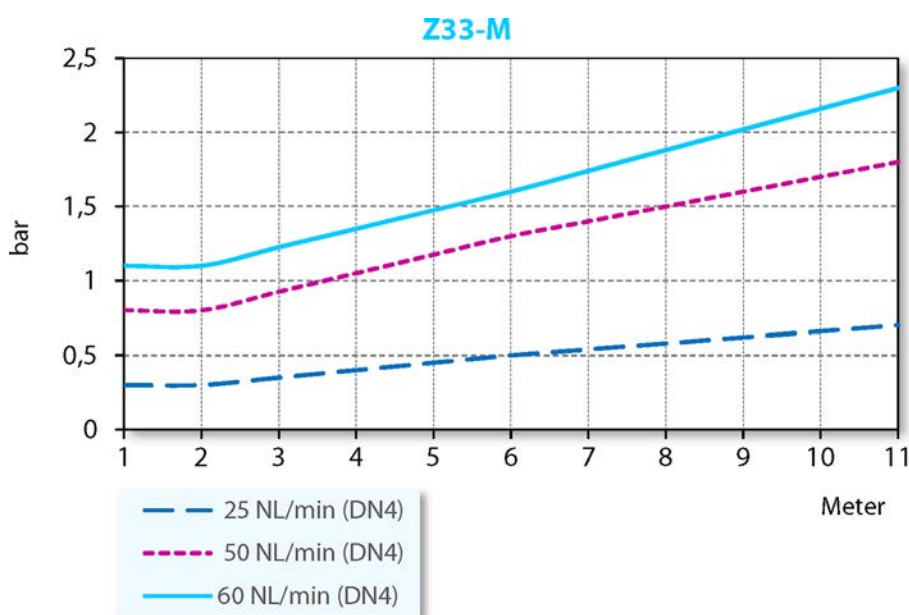
| | |
|-------|--|
| 固体污染物 | 等级 3 过滤等级高于 5 μm，适用于固体材料 |
| 含水量 | 等级 4 最大压力露点 +3 °C |
| 含油总量 | 等级 3 最大含油量 1 mg/m ³ |

8.3.2 调节密封空气

关于气体质量的规定参见“气体纯度等级 (ISO 8573-1) [▶ 19]”一章。

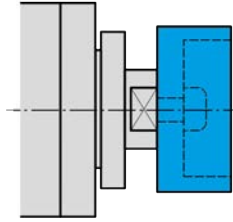
密封空气的调节值视软管直径和软管长度而定。

- 软管直径：DN 4
- 调节值参见以下图表。
- 接通机器时，通过控制技术将密封气体和冷却系统一同接通。因此，电主轴在停止状态下也受到保护。

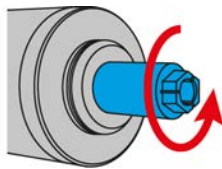


| | |
|----------|---------|
| 最低密封空气需求 | 干式加工 |
| 中等密封空气需求 | 使用喷水加工 |
| 最高密封空气需求 | 使用喷射水加工 |

9

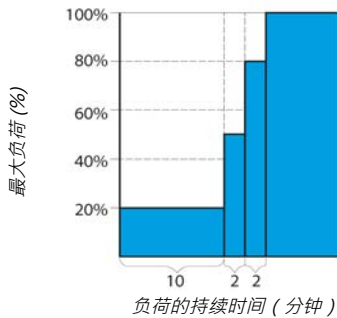


样本图示：装入刀具



样本图示：顺时针旋转

9.1



调试

危险：由于被甩出的零件。

若转速选择有误，电主轴或刀具将被破坏，并且其碎块将被甩出。

- ▶ 注意所选刀具的最大转速。
- ▶ 注意电主轴的最大转速。
- ▶ 电主轴运行/加工时的最大允许转速始终是**最低**指定转速。

提示：保证功能。

- ▶ 切勿在刀具未夹紧的情况下操作电主轴。

若刀具未夹紧：

- 夹紧系统因离心力而损坏。
- 夹紧系统错位。
- 电主轴的平衡质量受到影响。
- 轴承结构损坏。

- ➔ 手动旋转电主轴轴至少 10 次。

进料示意图

- ➔ 将已夹紧刀具的电主轴（无加工）投入运行约 10 分钟。
- ➔ 在此期间，转速最高为电主轴最大允许转速的 20 %。
 ↳ 参见定义：最大允许转速
- ➔ 使电主轴最高以最大允许转速的 50 % 运转约 2 分钟。
- ➔ 再将电主轴最高以最大允许转速的 80 % 运行约 2 分钟。

此时电主轴已准备就绪。

9.2 每天启动

按以下步骤操作，预热并保护轴承结构的油脂润滑：

- 在刀具已夹紧（无加工）的情况下运行电主轴。
 - ↳ 约 2 分钟。
 - ↳ 最大以最大允许转速的 50 %。
(参见章节调试 [▶ 20])

电主轴由此达到其工作温度。

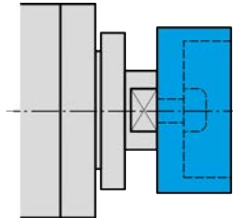
9.3 停止信息

利用变频器上的装置，以识别轴的停止信息并传送至机器的控制系统供评估。

9.4 存放之后启动

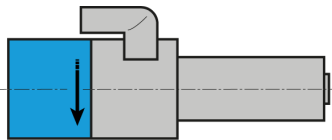
- 只有当其温度（从库存地点的温度到使用地点的温度）适应时，才能将电主轴投入运行。
 - ↳ 电主轴与使用地点的温差不应超过 10° C。
- 执行在“维修维修 [▶ 25]”一章中列出的所有步骤。
- 将电主轴最高以允许转速的 50 % 运行约 5 分钟。
 - ↳ 参见章节调试 [▶ 20]
- 再将电主轴最高以允许转速的 80 % 运行约 2 分钟。
由此使轴承油脂润滑得到预热并且加以保护。

10



样本图示：装入刀具

10.1



样本图示：
旋转方向标记

刀具更换

注意：正在转动的轴会导致卷入危险。

如果轴还在转动，那么手和手指可能被卷入并挤伤。

▶ 只有当轴静止不动时，方可更换刀具。

提示：保证功能。

▶ 切勿在刀具未夹紧的情况下操作电主轴。

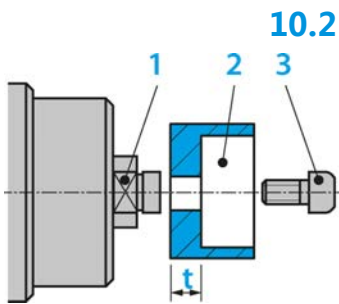
若刀具未夹紧：

- 夹紧系统因离心力而损坏。
- 夹紧系统错位。
- 电主轴的平衡质量受到影响。
- 轴承结构损坏。

顺时针旋转

电主轴的夹紧系统设计为右转。

- ➡ 仅使用旋转方向与电主轴相配的刀具。
- ➡ 仅使用旋转方向与电主轴相配的刀架。
- ➡ 按照电主轴上的箭头显示，借助变频器调节电主轴的旋转方向。



10.2

更换磨具

| | | |
|---|-------|--------------|
| 1 | 轴的扳手面 | SW 10 |
| 2 | 磨具 | t = 4 - 6 mm |
| 3 | 内六角螺栓 | |

按以下步骤更换刀具：

- 将开口扳手放到轴的扳手面上。
- 从轴内旋出螺栓。
- 现在从轴上移除刀具。

提示：保证径向跳动质量。

- ▶ 始终保持螺纹、接触面、支撑片、轴及刀架洁净。

- 将磨具推到轴上。
- 使用螺栓拧紧磨具。
- 建议扭矩：3 - 4 Nm



危险：由于被甩出的零件。

在电主轴运行过程中，开口扳手和内六角扳手可能因产生的高离心力而被甩出。

- ▶ 刀具更换后移除开口扳手。
- ▶ 刀具更换后移除内六角扳手。

11



高速加工刀具

危险：由于被甩出的零件。

若旋转方向错误，则刀具可能在负荷下损坏。折断的部件将被离心力甩出。

- ▶ 仅使用旋转方向与电主轴相配的刀具。



危险：由于被甩出的零件。

若转速选择有误，电主轴或刀具将被破坏，并且其碎块将被甩出。

- ▶ 注意所选刀具的最大转速。
- ▶ 注意电主轴的最大转速。
- ▶ 电主轴运行/加工时的最大允许转速始终是**最低**指定转速。

- ➔ 仅使用没有技术问题的刀具。
- ➔ 仅使用具有允许直径的支架。
 - ↳ 另请参见技术参数 [▶ 12] 一章
- ➔ 请勿使用带夹紧面的刀柄（如 Weldon）。
- ➔ 仅使用经过平衡的刀具。
 - ↳ DIN ISO 1940，平衡等级 2,5。

12 维修

仅允许专业人员对电主轴进行维修。

每次维修作业之前，必须使电主轴停止运转。

- 确保电主轴的轴绝对停止。
- 执行工作前，请再次认真阅读本手册中与所做工作相关的章节。
- 请认真阅读机器手册，了解电主轴在机器内的安装。
- 遵守所有安全注意事项和安全规定。

12.1 球轴承

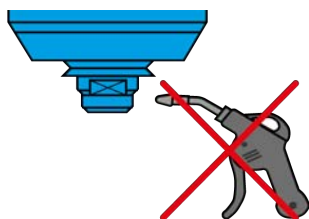


提示：异物会导致使用寿命缩短。

电主轴的轴承采用永久油脂润滑。因此免于维护。

- ▶ 请勿润滑球轴承。
- ▶ 防止油脂、机油或清洁剂进入电主轴的开口内。

12.2 每日清洁



为保证电主轴工作性能的可靠性和精确性，电主轴的所有接合面、电主轴支架、刀架以及刀具夹必须洁净。

提示：异物会导致使用寿命缩短。

- ▶ 请勿使用压缩空气清洁电主轴。
 - ▶ 请勿使用超声波清洁电主轴。
 - ▶ 请勿使用蒸汽喷射清洁电主轴。
- 在此期间可能有脏物进入轴承范围内。

12.2.1 开始工作前

- 检查所有表面是否清理干净，没有粉尘、油脂、制冷液、加工残留物以及金属屑。
- 检查电主轴是否没有损伤。
- 如果电主轴配有密封空气，那么在清洁过程中始终将其接通。
- 仅使用干净的软布或干净的软毛刷进行清洁。

12.2.2 每次刀具更换时

- 清洁支架。
- 清洁紧固螺栓。
- 清洁轴上螺纹。

12.3 存放时

若长时间不需要电主轴：

- 卧式放置电主轴。
- 将电主轴存放在免受潮湿、灰尘及其他因素影响的环境中。
- 遵守以下存放条件。

| | |
|--------|------------------|
| 库存地点温度 | +10° C ~ + 45° C |
| 相对空气湿度 | < 50 % |

12.4 月维修

- ☞ 每 4 周用手转动电主轴的轴至少 10 次。

12.5 在长期存放条件下

- ☞ 每 3 个月用手转动电主轴的轴至少 10 次。
- ☞ 然后将已放入刀具的电主轴投入运行约 10 分钟。
 - ☞ 在此期间，转速最高为电主轴最大允许转速的 20 %。（参见章节调试 [▶ 20]）

12.6 最长存放期限

最长存放期限为 2 年。

- ☞ 务必注意“在长期存放条件下 [▶ 26]”一章中的所有要点。只有这样才能保持电主轴的功能。

13 拆除

按以下步骤拆卸电主轴：

- 完全切断供能（电流）。
- 完全切断介质供给（气体和液体）。
- 确保电主轴的轴绝对停止。
- 移除电主轴的所有连接。
- 从机器内拆卸电主轴。

13.1 废物处理及环境保护



在电主轴所使用的材料中，超过 90 % 是可重复利用的（铝、不锈钢、钢、铜等）

电主轴不得作为普通生活垃圾进行废弃物处理。

- 移除所有不可重复利用的材料。
- 在得到授权的废物回收场将电主轴报废。
- 遵守行政主管部门的所有规定。

若无法拆除电主轴，则将电主轴寄给 **Nakanishi Jaeger GmbH**。
Nakanishi Jaeger GmbH 概不承担产生的货运成本及废物回收场处理费用。

14



服务和维修

危险：电击。

电击可能造成严重烧伤和致命伤害。

排除电气火灾危险（详见如德国电工规范（VDE）及当地电力公司规程的具体内容）。

▶ 开始工作前，切断电主轴的供电。



提示：静电放电会导致损坏。

请勿触摸电主轴有静电危险的元器件。

14.1

特约维修站

仅允许通过认证的特约维修站打开和维修电主轴。如果违规操作，本制造商概不承担任何的担保修及损害赔偿义务。

➔ 维修站列表参见以下网站。

<https://www.nakanishi-jaeger.com/zh/contact/service-partners>

14.2 工作故障

按照以下明细表可以快速排查故障。

电主轴不旋转

| 原因 | 故障排除 |
|----------|---|
| 无供电 | <input type="checkbox"/> 检查变频器。 <input type="checkbox"/> 检查机器。 <input type="checkbox"/> 检查所有电气连接 <input type="checkbox"/> 检查电机电缆内的所有导线。 <input type="checkbox"/> 按下启动/复位按钮。 |
| 热保护装置已接通 | <input type="checkbox"/> 等待至电主轴冷却下来。 <input type="checkbox"/> 检查变频器有无故障消息。若未显示消息，则启动变频器。 (另请参见“电主轴变热 [▶ 29]”) |
| 变频器已关闭 | <input type="checkbox"/> 检查变频器手册内的故障消息。 |

电主轴变热

| 原因 | 故障排除 |
|---------|---|
| 冷却不足 | <input type="checkbox"/> 检查冷却装置的功率。 <input type="checkbox"/> 检查冷却装置的水位。 <input type="checkbox"/> 检查接口和冷却软管。 <input type="checkbox"/> 检查冷却循环回路。 <input type="checkbox"/> 检查冷却装置有无故障消息。 |
| 缺相 | <input type="checkbox"/> 检查电机电缆内的导线是否断线。 |
| 加工过猛 | <input type="checkbox"/> 检查电主轴的旋转方向。 <input type="checkbox"/> 检查倍刀具的旋转方向。 <input type="checkbox"/> 检查刀具具有无损坏。 <input type="checkbox"/> 降低加工的负荷强度。 |
| 变频器设置错误 | <input type="checkbox"/> 比较电主轴的值与变频器的设置值。 |

电主轴变得很吵

| 原因 | 故障排除 |
|-------------|---|
| 刀具不当 | <ul style="list-style-type: none"> <input type="checkbox"/> 仅使用经过平衡的刀具。 (另请参见“高速加工刀具 [▶ 24]”一章。) <input type="checkbox"/> 检查刀具有无损坏。 <input type="checkbox"/> 更换受损刀具。 |
| 电主轴未完全夹紧或张紧 | <ul style="list-style-type: none"> <input type="checkbox"/> 仅使用原装配件中的电主轴托架或根据 Nakanishi Jaeger GmbH 的公差数据制造而成的电主轴托架。 |
| 电主轴夹得过紧 | <ul style="list-style-type: none"> <input type="checkbox"/> 仅手动拧紧电主轴托架的夹紧螺栓。 <input type="checkbox"/> 请勿使用技术辅助工具夹紧电主轴。 |
| 轴承损坏 | <ul style="list-style-type: none"> <input type="checkbox"/> 联系 Nakanishi Jaeger GmbH 的服务部。 |

电主轴振动/晃动

| 原因 | 故障排除 |
|---------|--|
| 刀具不当 | <ul style="list-style-type: none"> <input type="checkbox"/> 仅使用经过平衡的刀具。 (另请参见“高速加工刀具 [▶ 24]”一章。) <input type="checkbox"/> 检查刀具是否适合该用途。 <input type="checkbox"/> 检查刀具有无损坏。 <input type="checkbox"/> 更换受损刀具。 |
| 污染 | <ul style="list-style-type: none"> <input type="checkbox"/> 移除刀具锥柄与电主轴轴之间的所有脏物。 (注意“刀具更换 [▶ 22]”和“维修 [▶ 25]”章节中的所有要点。) |
| 变频器设置错误 | <ul style="list-style-type: none"> <input type="checkbox"/> 比较电主轴的值与变频器的设置值。 |
| 加工过猛 | <ul style="list-style-type: none"> <input type="checkbox"/> 降低加工的负荷强度。 |
| 紧固螺栓松动 | <ul style="list-style-type: none"> <input type="checkbox"/> 拧紧螺栓。 |
| 电主轴损坏 | <ul style="list-style-type: none"> <input type="checkbox"/> 联系 Nakanishi Jaeger GmbH 的服务部。 |

若检查完所有要点后未能排除故障，则联系有关特约维修站。

- ➔ 向特约维修站索取维修单。
- ➔ 查阅机器手册。
- ➔ 联系机器制造商。

15

安装声明

应遵守随产品附上的产品文件中的安全注意事项。

按照欧盟机器指令

Nakanishi Jaeger GmbH

高速电机制造

Siemensstr.8

D-61239 Ober-Mörlen

电话：+49 (0) 60029123 -0

兹声明以下产品，

| | |
|-----|--------------------|
| 产品 | 高速电主轴 |
| 型号 | ARS33-M060.20 K5S1 |
| 系列号 | 参见手册的最后一页 |

在供货的可能范围内，符合机器设备指令 2006/42/EC 基本要求。

适用机器设备指令的相关章节：1.1.1; 1.1.2; 1.1.5; 1.3.2; 1.3.4; 1.5.1; 1.5.2; 1.5.4; 1.5.5; 1.5.6; 1.5.8; 1.5.9; 1.6.4; 1.6.5; 1.7.1; 1.7.1.1; 1.7.2; 1.7.3; 1.7.4;

此外，不完整机器在其系列设计上符合欧盟指令所有规定：

| | |
|---------|-----------------------------|
| 应用的协调标准 | DIN EN ISO 12100 机器设备安全性 |
|---------|-----------------------------|

只有当确定是机器内置不完整的机器符合机器设备指令 2006/42/EC 规定及其他适用的规定时，方可操作使用该不完整的机器。

本公司 Nakanishi Jaeger GmbH 有责任根据要求将关于不完整的机器的特别文件告知各国相关部门。

根据附录 VII 第 B 部分，制作了机器所属的特别技术文件。

根据附录 VII 第 B 部分编写此文件的授权人员：

Nakanishi Jaeger GmbH

Ober-Mörlen, 01.09.2023



Nakanishi Jaeger YouTube 频道

使用任意一款二维码扫描器扫描此二维码。



Nakanishi Jaeger GmbH

Siemensstraße 8
61239 Ober-Mörlen
GERMANY

☎ +49 (0)6002-9123-0

✉ sales@nakanishi-jaeger.com

www.nakanishi-jaeger.com

序列号



型号

ARS33-M060.20 K5S1

产品编号

10200047

修订版

05

日期

01.09.2023

Language

CN

