



ARS33-M060.19 K3S15

手動ツール交換

製品番号 10200045-01

HFスピンドル-研削砥石用ドレススピンドル

ベアリング

スチール・ボールベアリング (個数) 2

無交換グリス潤滑 メンテナンス・フリー

モーター

モーター技術 3相非同期モーター (ブラシレス、センサレス)

周波数 1.000 HZ

モーターポール数 (対) 1

定格回転数 60.000 rpm

加速/減速値 10 000 rpm
毎秒 (他の値はご相談に応じます)

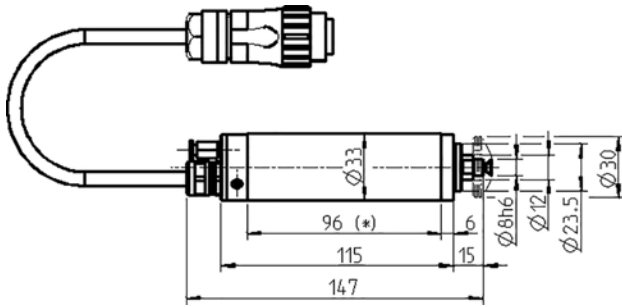
出力値

無冷却

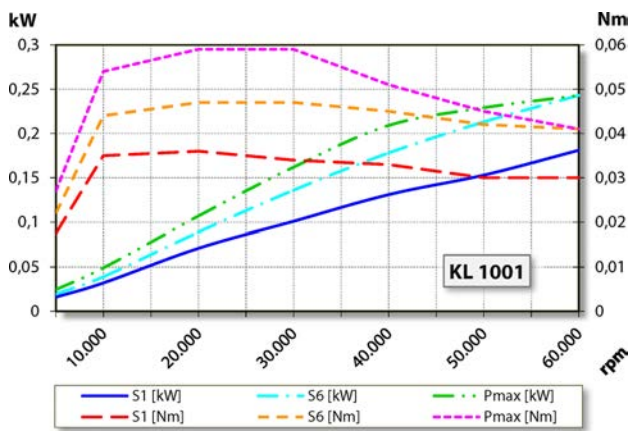
	Pmax./5秒	S6-60%	S1-100%	
定格出力	0,24	0,24	0,18	[kW]
トルク	0,059	0,047	0,036	[Nm]
電圧	46	46	44	[V]
電流	6,5	6,5	5,5	[A]

ARS33-M060.19 K3S15

手動ツール交換
製品番号 10200045-01



寸法図



出力、トルク-回転数ダイヤグラム

無冷却

出力測定は自社モーター試験機により行っています。

特性

ハウジング	アルミニウム
ハウジング外径	33 mm
冷却	無冷却
熱伝導	スピンドルホルダーを介して
ハウジング温度	< + 45° C
動作周囲温度	+ 10° C ... + 45° C
シーリング・エア	
保護等級 (シール・エア・オン)	IP54
ツール交換	手動ツール交換
工具ホルダー	ディスク・ツール 最大 Ø 40 mm 最大 t = 2 mm
クランプ範囲	Ø 8h6 - M4
時計回り	
カップラープラグ	7ピン (Amphenol C16-1) ケーブル長さ 3 m
重量	~ 0,65 kg
モニタリング面軸方向 振れ	< 1 µ