



## ARS33-M060.18 K3S15

### Cambio de herramienta manual

N.º de artículo **10200043**

Husillo SF para el reavivado de muelas abrasivas

#### Rodamientos

|                                       |                        |
|---------------------------------------|------------------------|
| Rodamiento de bolas de acero (unidad) | 2                      |
| Engrase de por vida                   | Libre de mantenimiento |

#### Motor

|  |   |
|--|---|
| Tecnología de motores                    | Accionamiento asincrónico trifásico (sin escobillas y sin sensor) |
| Frecuencia                               | 1.000 HZ  |
| Número de polos (par)                    | 1   |
| N.º de revoluciones nominal              | 60.000 rpm  |
| Valor de aceleración/frenado Por segundo | 10 000 rpm (otros valores bajo consulta)                          |

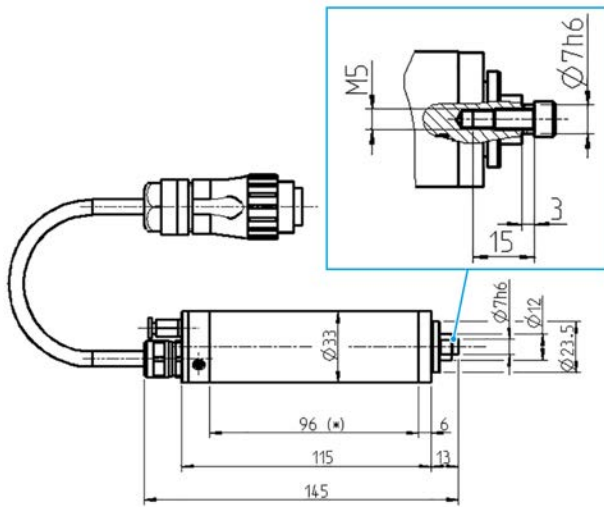
#### Valores de rendimiento

Sin refrigerar

|                  | Pmáx./5s | S6-60% | S1-100% |      |
|------------------|----------|--------|---------|------|
| Potencia nominal | 0,24     | 0,24   | 0,18    | [kW] |
| Par de giro      | 0,059    | 0,047  | 0,036   | [Nm] |
| Voltaje          | 46       | 46     | 44      | [V]  |
| Amperaje         | 6,5      | 6,5    | 5,5     | [A]  |

**ARS33-M060.18 K3S15**

Cambio de herramienta manual  
N.º de artículo **10200043**



Dimensiones

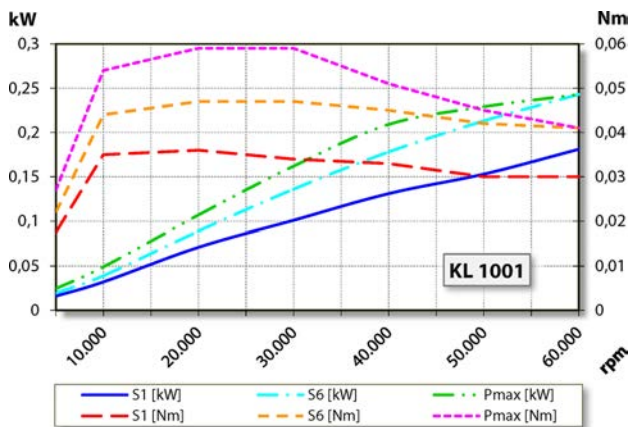


Diagrama de rendimiento

Sin refrigerar

La determinación de la potencia se llevó a cabo en un banco de pruebas de motores propio.

**Características**

|  |   |
|--|---|
| Carcasa  | Aluminio  |
| Diámetro de la carcasa                         | 33 mm   |
| Refrigeración                                  | Sin refrigerar  |
| Disipación del calor                           | A través del soporte de husillo                         |
| Temperatura de la carcasa                      | < + 45° C   |
| Temperatura ambiente de funcionamiento         | + 10° C ... + 45° C                                     |
| Aire de bloqueo                                |   |
| Tipo de protección (aire de bloqueo conectado) | IP54  |
| Cambio de herramienta                          | Cambio de herramienta manual                            |
| Asiento de herramienta                         | Muela abrasiva<br>Ø máximo 18 mm<br>t máxima = 4 - 6 mm |
| Margen de sujeción                             | Ø 7h6 - M5  |
| Marcha a derecha                               |   |
| Conector                                       | 7 polos (Amphenol C16-1)<br>Longitud de cable 3 m       |
| Peso   | ~ 0,65 kg   |
| Juego axial superficie de asiento              | < 1 µ   |