



33-1 HW01 KS

Handmatige gereedschapswissel

Artikel-Nr. **10200014**

HF Spil voor hogesnelheid frezen, -slijpen, -boren, -graveren

Lager

Stalen kogellager (stuks)	2
Levensduur vetsmering	onderhoudsvrij

Motor

Motortechnologie	3-fasen asynchrone aandrijving (borstel- en sensorloos)
Frequentie	1.000 Hz
Aantal motorpolen (paren)	1
Nominaal toerental	60.000 rpm
Versnellings-/remwaarde Per seconde	10 000 rpm (andere waarden na overleg)

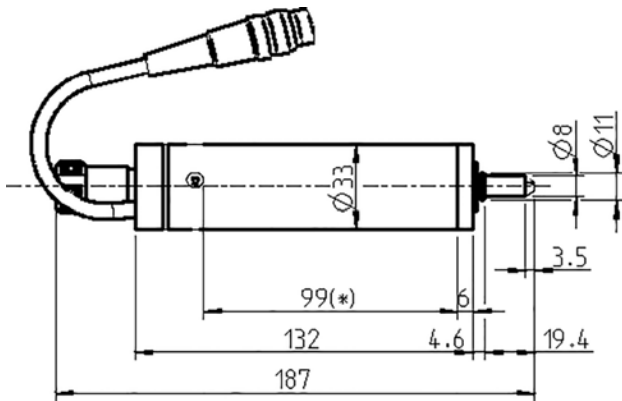
Vermogenswaarden

Ongekoeld

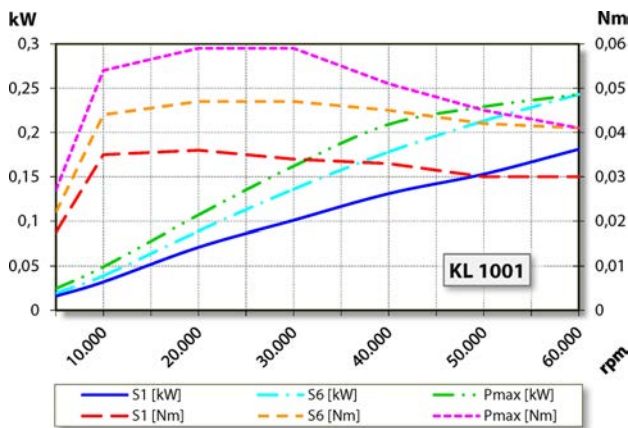
	Pmax./5s	S6-60%	S1-100%	
Nominaal vermogen	0,24	0,24	0,18	[kW]
Draaimoment	0,059	0,047	0,036	[Nm]
Spanning	46	46	44	[V]
Stroom	6,5	6,5	5,5	[A]

33-1 HW01 KS

Handmatige gereedschapswissel
Artikel-Nr. **10200014**



Afmeting



Vermogensdiagram

Ongekoeld

De bepaling van het vermogen vond plaats op eigen motorentestbank.

Eigenschappen

Behuizing	Aluminium
Huisdiameter	33 mm
Koeling	Ongekoeld
Warmte-afleiding	Via de spildrager
Temperatuur behuizing	< + 45° C
Bedrijfsomgevingstemperatuur	+ 10° C ... + 45° C
Beschermingssoort	IP43
Gereedschapswissel	Handmatige gereedschapswissel
Soort spantang	5,5H
Spanbereik tot	3,5 mm (1/8")
Rechtsloop	
Apparaatstekker	3-pol (Amphenol C 091 A) kabellengte 2 m
Gewicht	~ 0,5 kg
Rondloop inwendige konus	< 1 μ