



## ARS72-M416.09 S3V

मैन्युअल उपकरण बदलना

आइटम नंबर 10004119-01

ग्राइंडिंग व्हील को ड्रइंग के लिए HF-स्पिंडल

### स्टॉक

हाइब्रिड बॉल बियरिंग (नग)	3
जीवनकाल लुब्रीकेशन (स्निग्धीकरण)	अनुरक्षण से मुक्त

### मोटर

मोटर प्रौद्योगिकी	3-चरणीय अतुल्यकालिक ड्राइव (ब्रशरहित और सेंसररहित)
आवृत्ति	533 HZ
मोटर धुवों (जोड़ों) की संख्या	2
मूल्यांकित गति	16.000 rpm
त्वरण / मंटी प्रति सेकंड	10 000 rpm (परामर्श के पश्चात् अन्य मान)

### विद्युत शक्तिमान

ठंडा तरल पदार्

	Pmax./5s	S6-60%	S1-100%	
मूल्यांकित पावर	3,4	2,6	2,2	[kW]
टॉर्क	2,226	1,793	1,413	[Nm]
वोल्टेज	367	367	361	[V]
धारा	10	7,4	6,3	[A]

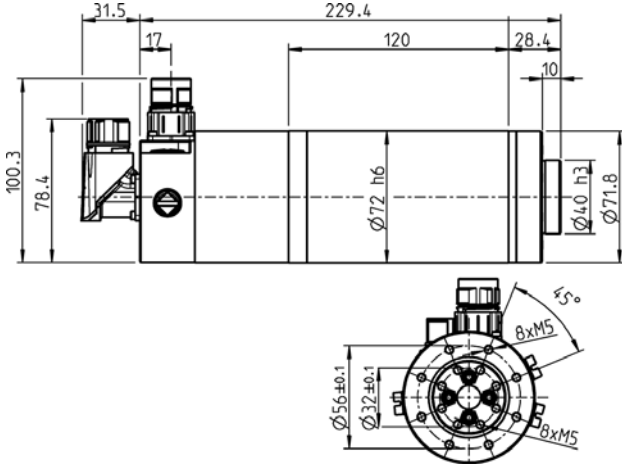
### विद्युत शक्तिमान

एयर ब्लास्ट

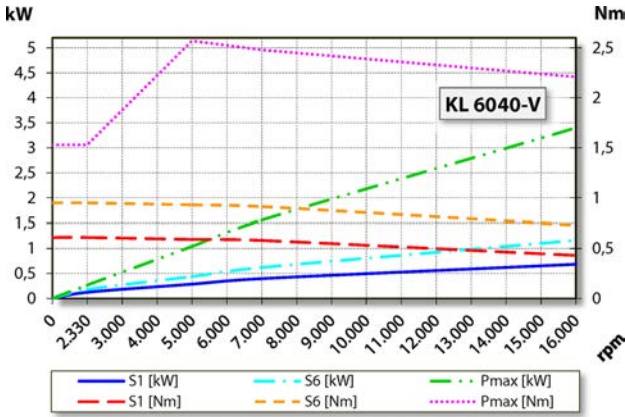
	Pmax./5s	S6-60%	S1-100%	
मूल्यांकित पावर	3,4	1,2	0,68	[kW]
टॉर्क	2,57	0,95	0,61	[Nm]
वोल्टेज	370	301	259	[V]
धारा	11,5	5,2	3,8	[A]

**ARS72-M416.09 S3V**

मैन्युअल उपकरण बदलना  
आइटम नंबर 10004119-01

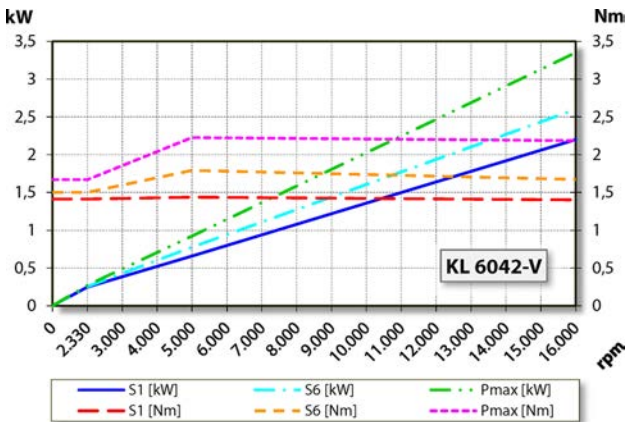


माप



पावर चित्र  
एयर ब्लास्ट

कार्य-निष्पादन मापन आंतरिक इंजन टेस्ट बेड पर होता है

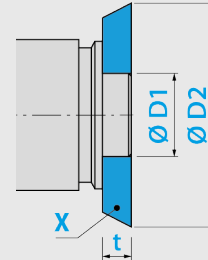


पावर चित्र  
ठंडा तरल पदार्थ

कार्य-निष्पादन मापन आंतरिक इंजन टेस्ट बेड पर होता है

**सुविधाएं**

इंजन गति सेंसर	वेक्टर नियंत्रण
लक्ष्य पहिया	दांता = 64 मॉड्यूल = 0,3
मोटर सुरक्षा	PTC 130° C Pt1000
हाउज़िंग	स्टेनलेस स्टील
हाउज़िंग व्यास:	72 मिमी
कूलिंग	एयर ब्लास्ट ठंडा तरल पदार्थ
हीट अपव्यय	स्पिंडल सपोर्ट के माध्यम से
हाउज़िंग का तापमान	< + 45° C
ऑपरेटिंग परिवेश के तापमान	+ 10° C ... + 45° C
सीलिंग हवा	
सुरक्षा (सीलिंग एयर चालू की गई)	IP54
औजार विनियम	मैन्युअल उपकरण बदलना



टूल होल्डर:  
X = ग्राइडिंग बॉडी  
D1 = 40 h3 मिमी  
D2 = 100 मिमी  
t = 10 - 20 मिमी

दक्षिणावर्त और बामावर्त  
घूर्णन

8-पिन (SpeedTEC)

मेल संयोजक

(मोटर फ्रेज)

17-पिन

(सेंसर तकनीकी)

भार

~ 4,1 किग्रा

रन-रीसीविंग सतह

< 2 μ