



## ARS72-M416.09 S3V

### Manuel alet deęiřimi

Eřya numarası **10004119-01**

Tařlama disklerini dzeltmek iin SF mil

### Yatak

Hibrit kresel yatak (adet)	3
mr boyu gres yaęlamalı	bakım gerekmez

### Motor

Motortechnologie	 fazlı asenkron tahrik (fırasız ve sensrsz)
Frekans	533 HZ
Motor kutup sayısı (iftler)	2
Nominal devir sayısı	16.000 dev/dak
Hızlanma/frenleme deęeri Saniye bařına	10 000 dev/dak (dięer deęerler iin danıřın)

### G deęerleri

#### Sıvı ile soęutulmuř

	Pmax./5s	S6-%60	S1-%100	
Nominal g	3,4	2,6	2,2	[kW]
Tork	2,226	1,793	1,413	[Nm]
Gerilim	367	367	361	[V]
Akım	10	7,4	6,3	[A]

### G deęerleri

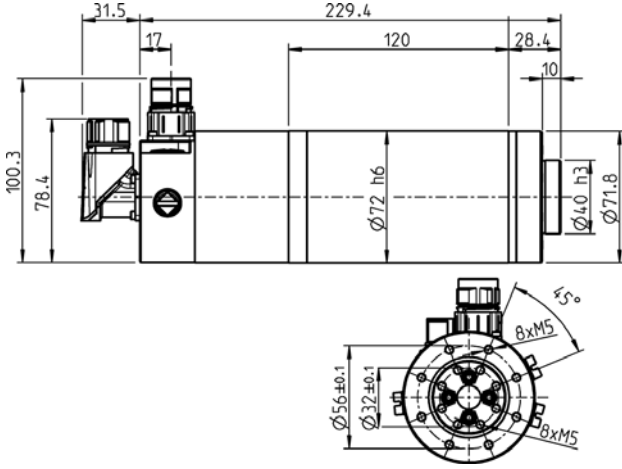
#### Basınlı hava ile soęutulmuř

	Pmax./5s	S6-%60	S1-%100	
Nominal g	3,4	1,2	0,68	[kW]
Tork	2,57	0,95	0,61	[Nm]
Gerilim	370	301	259	[V]
Akım	11,5	5,2	3,8	[A]

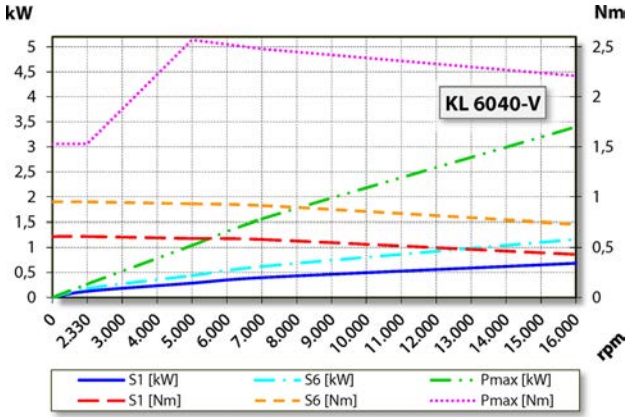
**ARS72-M416.09 S3V**

Manuel alet deęiřimi

Eřya numarası **10004119-01**



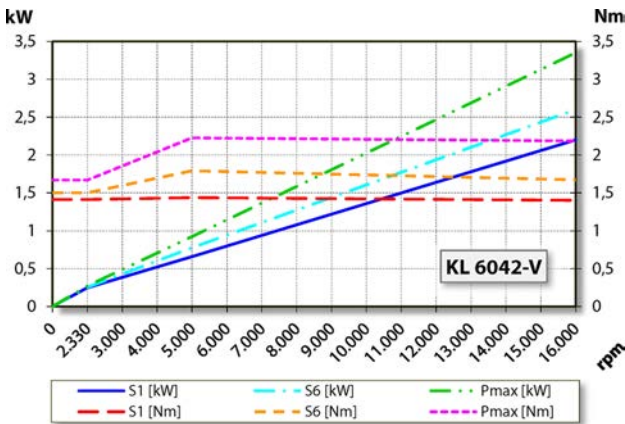
Ebatlar



Güç diyagramı

Basıncılı hava ile soęutulmuř

Güç belirleme iřlemi, iřletmeye ait motor test yerinde gerekleřtirilir.



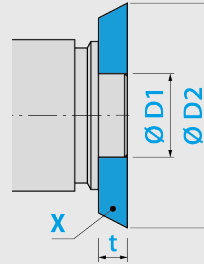
Güç diyagramı

Sıvı ile soęutulmuř

Güç belirleme iřlemi, iřletmeye ait motor test yerinde gerekleřtirilir.

**Özellikler**

Devir sayısı sezicisi	Vektör regülasyonu
Ölçüm diřlisi	Diř = 64 Modül = 0,3
Motor koruması	PTC 130° C Pt1000
Gövde	Paslanmaz elik
Gövde apı	72 mm
Soęutma	Basıncılı hava ile soęutulmuř Sıvı ile soęutulmuř
Isı ıkıřı	Mil tutucusu üzerinden
Gövde sıcaklıęı	< + 45° C
İřletim çevre sıcaklıęı	+ 10° C ... + 45° C
Blokaj havası	
Koruma sınıfı (blokaj havası devreye sokulmuř)	IP54
Takım deęiřimi	Manuel alet deęiřimi



Alet yuvası:

**X** = Tařlama gövdesi

**D1** = 40 h3 mm

**D2** = 100 mm

**t** = 10 - 20 mm

Saę ve Sol dönüřlü

8 kutuplu (SpeedTEC)

Fiř

(Motor fazları)

17 kutuplu

(Sensör sistemi)

Aęırlık

~ 4,1 kg

Takım alma yüzeyindeki  
eksenel kaıklık

< 2 μ