



ARS72-M416.09 S31

Cambio manuale dell'utensile

Articolo **10004022**

Mandrino HF per la ripassatura delle mole

Cuscinetti

Cuscinetti ibridi a sfere (pezzo)	3
Lubrificazione a vita	non manutentivo

Motore

Tecnologia del motore	Azionamento asincrono a 3 fasi (senza spazzole né sensori)
Frequenza	533 HZ
Numero poli motore (coppie)	2
Regime di rotazione nominale	16.000 giri/min
Valore di accelerazione/ decelerazione Al secondo	10 000 giri/min (altri valori su richiesta)

Valori di potenza

Raffreddato a liquid

	Pmax./5s	S6-60%	S1-100%	
Potenza nominale	3,4	2,6	2,2	[kW]
Coppia	2,226	1,793	1,413	[Nm]
Tensione	367	367	361	[V]
Corrente	10	7,4	6,3	[A]

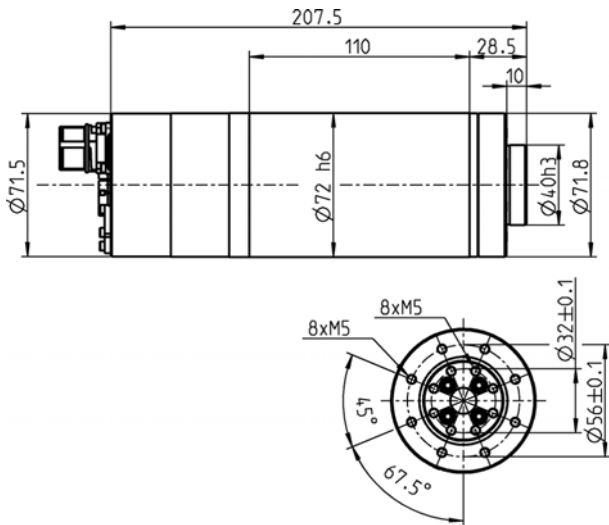
Valori di potenza

Raffreddato ad aria compressa

	Pmax./5s	S6-60%	S1-100%	
Potenza nominale	3,4	1,2	0,68	[kW]
Coppia	2,57	0,95	0,61	[Nm]
Tensione	370	301	259	[V]
Corrente	11,5	5,2	3,8	[A]

ARS72-M416.09 S31

Cambio manuale dell'utensile
 Articolo **10004022**



Misurazione

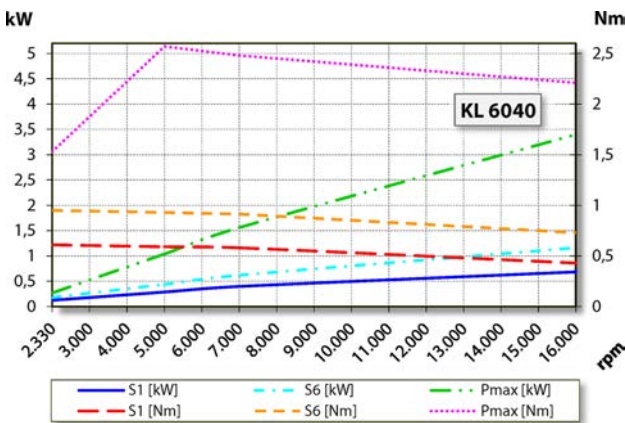


Diagramma di potenza

Raffreddato ad aria compressa

La potenza è stata determinata su un banco prova motori proprio.

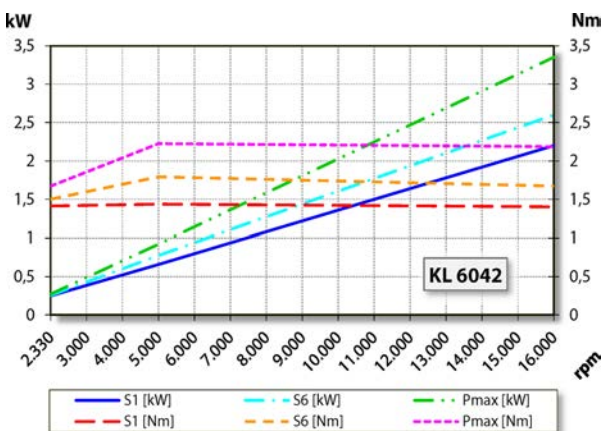


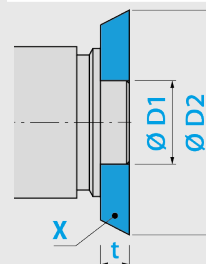
Diagramma di potenza

Raffreddato a liquid

La potenza è stata determinata su un banco prova motori proprio.

Caratteristiche

Trasmettitore numero di giri	Magnetoresistore (TTL) Numero segnali = 6
Salvamotore	PTC 130° C Pt1000
Carcassa	Acciaio inox
Diametro della carcassa	72 mm
Raffreddamento	raffreddato ad aria compressa raffreddato a liquido
Dissipazione di calore	Tramite il portamandrino
Temperatura della carcassa	< + 45° C
Temperatura ambiente di funzionamento	+ 10° C ... + 45° C
Barriera pneumatica	
Grado di protezione (barriera pneumatica inserita)	IP54
Cambio utensile	Cambio manuale dell'utensile



Portautensili:
 X = mola
D1 = 40 h3 mm
D2 = 100 mm
t = 10 - 20 mm

Corsa destra e corsa sinistrorsa	
Connettore	a 9 poli (SpeedTEC)
Peso	~ 4,1 kg
Oscillazione assiale superficie di appoggio	< 2 µ